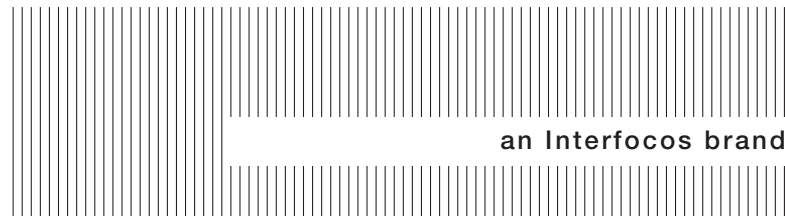


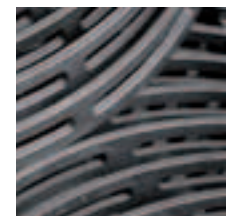
keep your
fire
on demand



Gashaarden
Foyers au gaz
Gas fires
Gaskamine



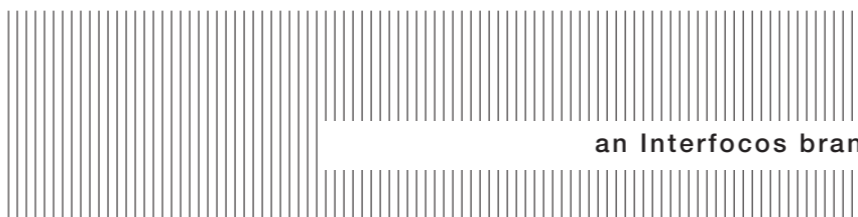
an Interfocos brand



03-2012



Gashaarden
Foyers au gaz
Gas fires
Gaskamine





De organisatie achter Bellfires betrouwbaar en bevlogen

Vindt u kwaliteit belangrijk? Hecht u waarde aan duurzaamheid? Voelt u zich thuis bij een firma met een vriendelijk gezicht? Dan bent u bij Bellfires aan het juiste adres. Al sinds 1928 loopt deze Nederlandse haardenfabrikant voorop als het gaat om innovatie en design. Bellfires is nog altijd een familiebedrijf en weet als geen ander traditionele waarden te combineren met moderne technieken. Kwalitatief hoogwaardige haarden produceren waar u als klant honderd procent tevreden mee bent, dat is het streven. Maar Bellfires vindt dat zijn verantwoordelijkheid verder gaat: ook de zorg voor mensen en milieu is een speerpunt. Alle haarden worden geproduceerd in de Benelux, wat zorgt voor welkome werkgelegenheid. Door activiteiten uit te besteden aan lagelonenlanden gaat waardevolle kennis verloren en wordt snel inspelen op veranderingen in de markt onmogelijk. Bellfires houdt het vakmanschap dan ook graag in eigen huis. Daar doet u als consument uw voordeel mee: altijd een moderne haard voorzien van de meest innovatieve technieken. Toch zijn de haarden van Bellfires heel betaalbaar. Het geheim van dit succes schuilt in de nieuwe manier van produceren. Met een hypermoderne, milieuvriendelijke spuitrij en korte lijnen binnen het bedrijf, weet Bellfires een ongeëvenaarde efficiëntie te bereiken. Elke kachel gaat op naam van de klant door de fabriek. Een haard is niet langer een anoniem stuk staal maar een persoonlijk interieurproduct, met liefde en de grootst mogelijke zorg behandeld door de vakmensen van Bellfires.

100% Benelux. Het is iets om trots op te zijn. Voor u als klant heeft dit nog een belangrijk voordeel. Omdat Bellfires snel kan schakelen, kunt u rekenen op een bijzonder goede afterservice en vakkundige hulp bij het onderhoud van uw haard.

L'organisation derrière Bellfires fiable et impliquée

Accordez-vous une grande importance à la qualité ? La durabilité est-elle une valeur essentielle à vos yeux ? Vous sentez-vous bien auprès d'une entreprise conviviale ? Alors, Bellfires est la bonne adresse pour vous. Depuis 1928 déjà, ce fabricant néerlandais de foyers fait figure de pionnier en matière d'innovation et de design. Bellfires est toujours une entreprise familiale et sait mieux que quiconque combiner des valeurs traditionnelles et des techniques modernes. Produire des foyers de qualité supérieure qui satisfont totalement nos clients, voilà notre mission. Mais Bellfires estime que sa responsabilité va encore plus loin : l'attention accordée aux personnes et le respect de l'environnement sont aussi nos fers de lance. Tous les foyers sont produits dans le Benelux, ce qui assure des emplois bienvenus. La sous-traitance d'activités dans des pays à bas salaires entraîne une fuite de précieuses connaissances et empêche de réagir rapidement aux changements sur les marchés. Bellfires tente donc de conserver ce savoir-faire chez nous. Et cela vous procure des avantages en tant que consommateur : vous disposez toujours d'un foyer moderne doté des techniques les plus innovantes. Malgré tout, les foyers de Bellfires sont très abordables. Le secret de cette réussite réside dans une nouvelle manière de produire. Grâce à une installation de mise en peinture hypermoderne et écologique ainsi qu'à des lignes courtes au sein de l'entreprise, Bellfires atteint un niveau d'efficacité inégalé. Chaque foyer parcourt l'usine en arborant le nom du client. Un foyer n'est plus une pièce d'acier anonyme mais un produit d'intérieur personnalisé, traité avec le plus grand soin possible par les professionnels de Bellfires.

100% Benelux. Nous pouvons en être fiers. Pour vous en tant que client, il y a encore un autre avantage important. Etant donné que Bellfires est très flexible, vous pouvez compter sur un service après-vente de qualité élevée et sur une assistance professionnelle pour l'entretien de votre foyer.

The organisation behind Bellfires reliable and enthusiastic

Is quality important to you? Do you attach value to sustainability? Do you feel at home with a company with a friendly face? Then Bellfires is the right organisation for you. This Dutch open fire manufacturer has been leading the way in innovation and design since 1928. Bellfires is still a family company and has the unique ability of being able to combine traditional values with modern techniques. With the aim of manufacturing the highest quality fires that will give the customer complete satisfaction. But Bellfires believes its responsibility extends further: care for people and the environment is also something we focus on. All our fires are produced in the Benelux, which ensures welcome employment. If you sub-contract activities to low-wage countries, valuable knowledge is lost and it is impossible to react effectively to changes in the market. Bellfires prefers to keep its skills and craftsmanship within the company. As a consumer, you also benefit from this: always a modern fire featuring the most innovative techniques. Yet Bellfires fires are still very affordable. The secret of this success is in the new production method. Thanks to a hyper-modern, environmentally friendly paint shop and short lines within the company, Bellfires has been able to achieve unprecedented efficiency. Each fire goes through the factory under its future owner's name. A fire is no longer an anonymous piece of steel, but a personal interior product, treated with the upmost care by the Bellfires professionals.

100% Benelux. It is something to be proud of, and it has an important advantage for you, our customer. Because Bellfires can adjust quickly, you can count on exceptional after-sales service and professional help in the maintenance of your fire.

Die Organisation hinter Bellfires zuverlässig und voller Passion

Finden Sie, dass Qualität ein wichtiger Aspekt ist? Legen Sie Wert auf Beständigkeit? Fühlen Sie sich bei einer Firma mit angenehmem Erscheinungsbild gut aufgehoben? Dann sind Sie bei Bellfires an der richtigen Adresse. Der niederländische Hersteller von Kaminen gibt bereits seit 1928 in den Bereichen Innovation und Design den Ton an. Bellfires ist noch stets ein Familienbetrieb und weiß traditionelle Werte mit modernen Techniken unnachahmlich zu kombinieren. Unser Bestreben ist es, qualitativ hochwertige Kamine herzustellen, mit denen unsere Kunden hundertprozentig zufrieden sind. Bellfires findet, dass seine Verantwortung aber noch weitergeht: die Sorge um Menschen und Umwelt ist ein weiterer Schwerpunkt. Alle Kamine werden in den Benelux-Ländern hergestellt, was für willkommene Arbeitsplätze sorgt. Bellfires vergibt keine Arbeiten an Niedriglohnländer, damit wertvolles Wissen bewahrt und eine hohe Flexibilität bei Veränderungen im Markt gewährleistet bleibt. Bellfires hütet das Wissen gerne im eigenen Haus. Der Vorteil für Sie als Verbraucher ist: immer ein moderner Kamin, der mit den innovativsten Techniken ausgestattet ist. Dabei bleiben die Kamine von Bellfires auch noch erschwinglich. Das Geheimnis des Erfolgs steckt in der neuen Produktionsweise. Mit einer hypermodernen, umweltfreundlichen Lackiererei und kurzen Wegen innerhalb des Betriebs ist Bellfires beispiellos effizient. Jeder Ofen, der die Fabrik durchläuft, trägt den Namen des Kunden. Ein Kamin ist kein anonymes Stück Stahl, sondern ein persönlicher Einrichtungsgegenstand, der von den Bellfires Fachleuten mit Liebe und größtmöglicher Sorgfalt behandelt wird.

100% Benelux. Darauf kann man stolz sein. Für Sie als Kunde hat dies noch einen weiteren wichtigen Vorteil. Weil Bellfires so flexibel handeln kann, können Sie sich auch nach dem Kauf auf einen hervorragenden Kundendienst und fachkundige Hilfe bei der Wartung Ihres Kamins verlassen.



Nader toegelicht...

Bellfires materiaalkeuze

Elke Bellfires gashaard is voorzien van een verbrandingskamer van dikwandig hittebestendig staal, wat speciaal is geselecteerd naar Bellfires normen. Daarnaast krijgt elke Bellfires een unieke oppervlaktebehandeling, waarvoor in onze eigen fabriek een bijzondere installatie is gebouwd, die onder gecontroleerde condities de hittebestendige lak aanbrengt. Ook voor de gasbranders wordt uitsluitend gebruik gemaakt van de allerbeste materialen, die naar Bellfires normen werden gespecificeerd, zoals duurzaam zgn. 316 roestvast staal en keramische materialen voor perfecte isolatie-eigenschappen. Het tastbaar resultaat van bovengenoemde eigenschappen, is dat elke Bellfires haard letterlijk wat zwaarder weegt dan een vergelijkbaar model van een ander merk.

Quelques explications ...

Sélection des matériaux

Les foyers de Bellfires sont solides et costauds. Au sens littéral comme au sens figuré. Chaque foyer Bellfires est en effet doté d'une chambre de combustion en tôle d'acier épaisse et résistante à la chaleur, spécialement sélectionnée en fonction des normes Bellfires. De plus, chaque Bellfires subit un traitement de surface unique en son genre, pour lequel nous avons construit une installation spécifique dans notre usine et qui applique une laque résistante à la chaleur sous des conditions maîtrisées. Cela s'effectue de manière très économe en énergie et écologique. Le manteau extérieur de chaque Bellfires est fabriqué en acier épais. Cela assure un transfert de chaleur correct et garantit une utilisation durable du foyer. Le résultat tangible des propriétés susmentionnées est que chaque foyer Bellfires est littéralement un rien plus lourd qu'un modèle comparable d'une autre marque.

Further explanation...

Choice of material

Bellfires fires are heavyweights. Literally and figuratively. Each Bellfires fire has a combustion chamber of thick-walled, heat-resistant steel, specially selected to meet Bellfires standards. In addition, each Bellfires fire undergoes a unique surface treatment for which we built a special installation in our own factory; it applies a heat-resistant lacquer under carefully controlled conditions. This takes place in a high energy-saving and environmentally-friendly way. The outside casing of each Bellfires fire is made of thick steel. This ensures an optimum heat emission and guarantees that you will enjoy a sustainable, long life of your fire. Tangible results of the above-mentioned characteristics are that each Bellfires fire literally weighs more than a comparable model from a different manufacturer.

Gut zu wissen ...

Materialwahl

Bellfires Kamine sind Schwergewichte. Sowohl im wörtlichen als auch im übertragenen Sinne. Jeder Bellfires-Kamin besitzt nämlich eine Brennkammer aus dickwandigem, hitzebeständigem Stahl, der nach speziellen Bellfires-Normen ausgewählt wird. Daneben erhält jeder „Bellfires“ in unserer fabriek eigenen Bearbeitungsanlage eine einzigartige Oberflächenbehandlung, wo unter kontrollierten Bedingungen hitzebeständiger Lack aufgetragen wird. Dabei wird sehr energieschonend und umweltfreundlich vorgegangen. Der Außenmantel jedes „Bellfires“ ist aus dickwandigem Stahl angefertigt. Dies sorgt für eine gute Wärmeübertragung und garantiert Ihnen einen dauerhaften und langlebigen Kaminbetrieb. Als spürbares Ergebnis dieser Eigenschaften ist jeder Bellfires-Kamin gegenüber vergleichbaren Modellen anderer Marken wahrhaftig ein Brocken.



Contents

Noviteit, Nouveauté, News, Neuheit 10

View Bell

View Bell Large 18
View Bell Medium 20
View Bell Small 24
View Bell Vertical 28
View Bell Room Divider Large 30
View Bell Room Divider Medium 32

Horizon Bell 3

Horizon Bell XL 3 38
Horizon Bell Large 3 40
Horizon Bell Medium 3 44
Horizon Bell Small 3 46
Horizon Bell XS 3 48

Horizon Bell

Horizon Bell XXL 54
Horizon Bell Large Tunnel 58
Horizon Bell Small Tunnel 60

Corner Bell

Corner Bell Large 64
Corner Bell Medium 66
Corner Bell Small 68

Vertical Bell 3

Vertical Bell Medium 3 74
Vertical Bell Small 3 76

Vertical Bell

Vertical Bell Large Tunnel 80

Original Bell 3

Derby Large 3 84
Derby Large Tunnel 3 92
Derby Small 3 94
Topsham Large 3 98
Topsham Small 3 100
York Large 3 102
York Small 3 104

Original Bell

Jersey 110
Flat Bell 112
Topsham 114
Topsham Tunnel 116
York 118
Kent 120

Vento Classic

Vento Classic Large 126
Vento Classic Medium 128
Vento Classic Small 130

Free Bell

Free Bell 134

Showroom 148

Productinformatie

Productkenmerken 12
Kaders 136
Interieurs en branderdecoraties 138
Productoverzicht 140
Warmtebepaling 142
Gesloten verbranding 144
Service en garantie 146
Colofon 152

Informations des produits

Qualités des produits 12
Cadres 136
Intérieurs et décorations de brûleurs 138
Tableau des produits 140
La chaleur requise 142
Système de combustion fermée (ventouse) 144
Service et garantie 146
Colophon 152

Productinformation

Productfeatures 12
Frames 136
Interiors and burner decorations 138
Productoverview 140
Heat requirements 142
Balanced flue system 144
Service and guarantee 146
Colophon 152

Produktinformationen

Produkteigenschaften 12
Rahmen 136
Interieure und Brennerdekorationen 138
Produktübersicht 140
Wärmebedarf 142
Geschlossenes Verbrennungssystem 144
Service und Garantie 146
Impressum 152



Original Bell 3 & Vertical Bell 3



NL

Bellfires presenteert met trots de volgende twee nieuwe haardenlijnen binnen de nieuwe Bellfires-3 generatie: de Original Bell 3 en de Vertical Bell 3.

Noviteit 2012

Begin 2011 werd de Derby 3 succesvol geïntroduceerd, het eerste model van wat Bellfires 'de nieuwe generatie gashaarden' noemt, waarbij de focus ligt op design én veiligheid. Het resultaat van vele jaren kennis, onderzoek en ervaring. Eind 2011 volgde de Horizon Bell 3 serie.

Nu introduceert Bellfires ook de Original Bell 3 en de Vertical Bell 3 serie:

Original Bell 3

De Original Bell 3 serie bestaat uit de Derby Large en de nieuw toegevoegde Derby Small, Topsham Large, Topsham, Small, York Large en York Small.

Vertical Bell 3

De Vertical Bell medium en small kenmerken zich door hun eigenzinnige ontwerp.

Floating Frame & Hidden Door

De Bellfires-3 is leverbaar met het nieuw ontwikkelde Floating Frame concept. Een innovatie gebaseerd op het optisch laten zweven van een 8 millimeter dik profiel, waarachter keramisch glas is gemonteerd. Meer dan ooit wordt hierdoor het vuur daadwerkelijk ervaren als een open haard. Daarnaast is de Bellfires-3 leverbaar met een volledig nieuw Hidden Door systeem met zwart gescreende glasranden. Speciaal ontwikkeld voor een zeer modern en minimalistisch uiterlijk.

Veiligheid voor alles

Uiteraard hebben de ontwikkelaars van Bellfires ook uitgebreid stilgestaan bij de veiligheid. De nieuwe Bellfires-3 lijn is uitgerust met een gepatenteerd veiligheidssysteem waarbij eventuele overdruk in de haard gecontroleerd wordt afgevoerd. Het unieke aan dit veiligheidssysteem is de vervangbaarheid, controleerbaarheid en daarmee de optimale betrouwbaarheid. Juist in extreme situaties een duidelijke meerwaarde.

FR

Bellfires est fier de vous présenter la nouvelle génération Bellfires 3 d'appareils au gaz avec l'Original Bell 3 et le Vertical Bell 3.

News 2012

Au début de l'année 2011, nous avons noté le franc succès du Derby 3 lors de son arrivée dans la gamme, le premier modèle de ce que Bellfires appelle « la nouvelle génération d'appareils au gaz », avec un accent porté en particulier sur le design et la sécurité. Il est le résultat d'années de connaissance, recherches et expériences.

Désormais, Bellfires vous présente l'Original Bell 3 et la série Vertical Bell 3 :

Original Bell 3

L'Original Bell 3 est disponible en pas moins de 6 modèles différents. Depuis la présentation du Derby Large 3, la gamme s'est élargie avec le Derby Small, le Topsham Large, le Topsham Small, York Large et York Small. En raison de la diversité de toutes les dimensions offertes, la série Original Bell 3 vous propose une solution qui s'adapte à chaque situation.

Vertical Bell 3

La gamme Vertical Bell 3 propose 2 modèles en vertical disponible en taille moyenne (Vertical Medium) et petite (Vertical Small).

Floating Frame & Hidden Door

Le Bellfires 3 est livrable avec le nouveau concept Floating Frame mis au point par nos soins. Il s'agit d'une innovation basée sur le flottement optique d'un profilé de 8 millimètres d'épaisseur, derrière lequel une vitre céramique est montée. De ce fait, et plus que jamais, cet appareil procure véritablement la sensation d'être un foyer ouvert. De plus, le Bellfires 3 est livrable avec un tout nouveau système Hidden Door aux bords de vitre sérigraphiés, spécialement développé pour un aspect très moderne et minimaliste.

La sécurité avant tout

Naturellement, les concepteurs de Bellfires ont aussi accordé une attention toute particulière à la sécurité. Le nouveau Bellfires 3 est équipé d'un système de sécurité breveté où la surpression éventuelle dans le foyer est évacuée de manière maîtrisée. Ce système de sécurité est unique en son genre étant donné son interchangeabilité, sa maîtrise et sa fiabilité optimale. Il constitue un atout manifeste dans les situations extrêmes.

EN

Bellfires proudly presents the following new fire series within the new Bellfires3 generation gas fires: the Original Bell 3 and the Vertical Bell 3.

News 2012

At the beginning of 2011 we saw the successful introduction of Derby 3, the first model of what Bellfires calls 'the new generation of gas fires', in which the focus is firmly on design and safety. The result of years of knowledge, research and experience.

Now Bellfires introduces the Original Bell 3 and the Original Bell 3 series:

Original Bell 3

The Original Bell 3 is available in no less than 6 different models. Next to the previously introduced Derby Large 3, this line is now expanded with the Derby Small, Topsham Large, Topsham Small, York Large and York Small. Because of the diversity of measurements, the Original Bell 3 offers a suitable solution for every situation.

Vertical Bell 3

The Vertical Bell 3 consists of two vertical models available in a Medium and a Small.

Floating Frame & Hidden Door

Bellfires 3 is available with the newly developed Floating Frame concept. An innovation based on letting an 8 millimetre thick profile, with ceramic glass mounted behind it, float optically. Thanks to this, the fire really does look more like a real fire than ever before. In addition, Bellfires 3 is available with a completely new Hidden Door system with black screened glass edges. Specially developed for a very modern and minimalistic appearance.

Safety above everything

Of course, the developers of Bellfires have given safety special attention. The new Bellfires 3 is fitted with a patented safety system which carefully controls the extraction of any overpressure. What makes this safety system unique is the replaceability, controllability and thus optimum reliability. A clear added value, particularly in extreme situations.

DU

Bellfires präsentiert mit Stolz die folgenden zwei neue Gaskamine innerhalb der neuen Bellfires 3 Generation: Original Bell 3 und Vertical Bell 3.

Novität 2012

Anfang 2012 wurde der Derby 3 erfolgreich introduziert, das erste Model von der von Bellfires genannten „neue Generation“, wobei der Fokus auf Design und Sicherheit liegt. Das Ergebnis von vielen Jahren Kenntnisse, Forschung und Erfahrung. Ende 2011 erfolgte die Horizon Bell 3 Serie.

Jetzt introduziert Bellfires auch die Original Bell 3 und Vertical Bell 3 Serie:

Original Bell 3

Die Original Bell 3 Serie enthält den Derby Large und den neuen hinzugefügten Derby Small, Topsham Large, Topsham Small, York Large und den York Small.

Vertical Bell 3

Der Vertical Bell Medium und Small kennzeichnen sich durch ihren eigensinnigen Entwurf.

Floating Frame & Hidden Door

Eine Option des Bellfires Bell 3 ist das neu entwickelte Floating Frame Konzept. Eine Innovation, bei der ein 8 mm dickes Profil mit dahinter montiertem Keramikglas optisch schwebt, sodass das Feuer wie bei einem offenen Kamin empfunden wird. Eine weitere Option des Bellfires 3 ist das komplett neuartige Hidden Door System mit schwarz eingefasstem Glas, Es wurde speziell entwickelt, um ein sehr modernes und minimalistisches Exterieur zu realisieren.

Sicherheit vor Allem

Natürlich haben die Entwickler von Bellfires sich ausführlich beschäftigt mit der Sicherheit. Die neue Bellfires 3 Serie ist ausgestattet mit einem patentiertem Sicherheitssystem wobei eventuelle Überdruck kontrolliert wegfliest. Das Einzigartige an diesem Sicherheitssystem ist das es Auswechselbar und Kontrollierbar ist und damit eine optimale Zuverlässigkeit. Gerade in extremen Situationen eine deutliche Mehrwert!



De gasbrander
Le brûleur à gaz
The gas burner
Der Gasbrenner



NL De gasbrander van alle Bellfires gashaarden heeft een duurzaam, keramisch binnenwerk dat bij hoge temperaturen vormvast blijft. Kwaliteit is daardoor gegarandeerd. Het gaatjespatroon van de keramische delen zorgt daarbij voor een verfijnde gasstroom wat in een mooie vlam en een goede verbranding resulteert.

FR Le brûleur à gaz de tous les foyers au gaz Bellfires est doté d'une section interne durable en céramique qui ne se déforme pas aux hautes températures. La qualité est par conséquent garantie. Le gabarit des trous dans les pièces céramiques garantit un flux de gaz fin, ce qui donne une belle flamme et une bonne combustion.

EN The gas burner of all Bellfires gas fires has a long-life, ceramic interior that keeps its shape at high temperatures. This guarantees quality. The pattern of holes in the ceramic components ensures a refined supply of gas, which results in a nice flame and a good combustion.

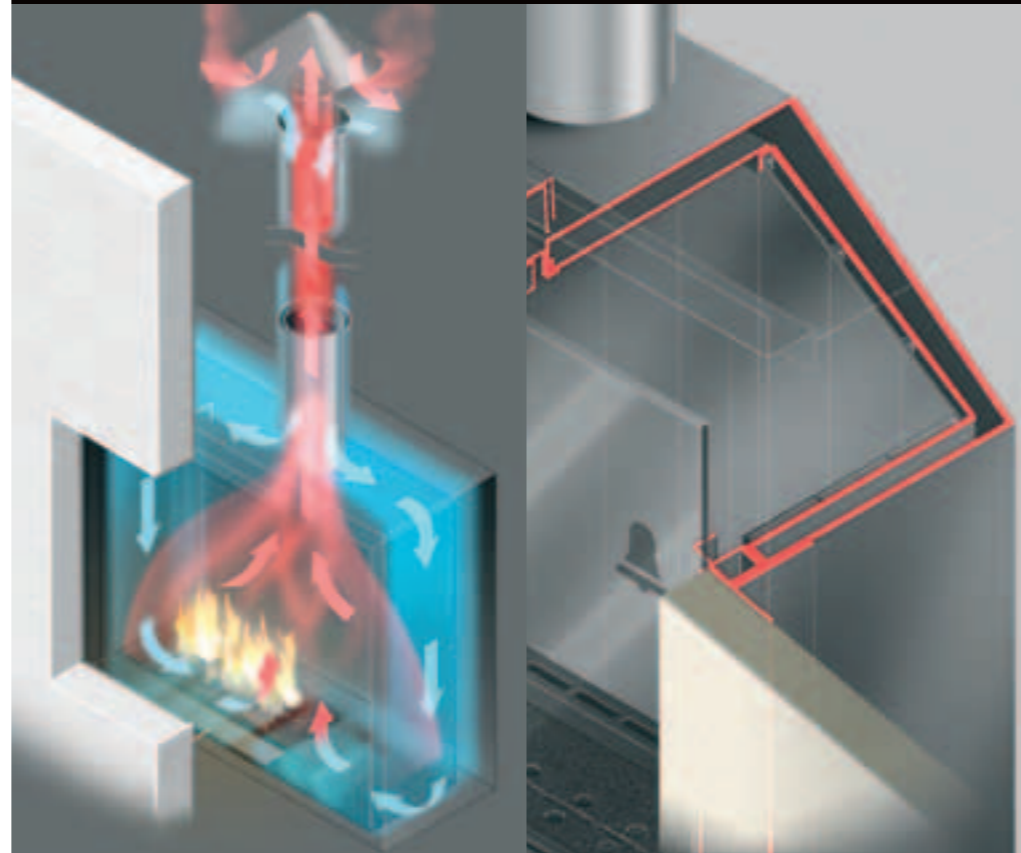
DU Bei den Bellfires Gaskaminen ist der Gasbrenner grundsätzlich mit langlebiger Keramik ausgekleidet, die bei hohen Temperaturen formstabil bleibt. Dies garantiert Qualität. Das Lochmuster der Keramikteile sorgt außerdem für einen verfeinerten Gasstrom, was eine schöne Flamme und eine gute Verbrennung zur Folge hat.

NL Alle Bellfires gashaarden zijn uitgevoerd met het zogenaamde gesloten verbrandingssysteem. Dit betekent dat ze geplaatst kunnen worden zonder dat u een bestaande schoorsteen heeft en dat er een hoog rendement bereikt wordt.

FR Tous les foyers au gaz Bellfires présentent un système de combustion fermé. Cela signifie qu'ils peuvent être installés sans que vous deviez disposer d'une cheminée et qu'un rendement élevé est garanti.

EN All Bellfires gas fires are fitted with a so-called balanced flue system. This means that they can be fitted without requiring an existing chimney and that they achieve a high output.

DU Alle Bellfires Gaskamine sind mit einem so genannten geschlossenen Verbrennungssystem ausgeführt. Das bedeutet, dass sie auch ohne bestehenden Abzugsschacht installiert werden können und außerdem ein hoher Wirkungsgrad erzielt wird.



NL Alle Bellfires gashaarden worden vervaardigd uit dikwandig metalen plaatmateriaal. Hierdoor zijn de kwaliteit en duurzaamheid die u van Bellfires gewend bent, gegarandeerd.

FR Tous les foyers au gaz Bellfires sont bien entendu fabriqués sur la base de tôles métalliques épaisses. Cela permet de garantir la qualité et la durabilité que vous attendez de Bellfires.

EN Needless to say, all Bellfires gas fires are constructed from thick-walled metal plate material. This guarantees the quality and long life that you expect from Bellfires.

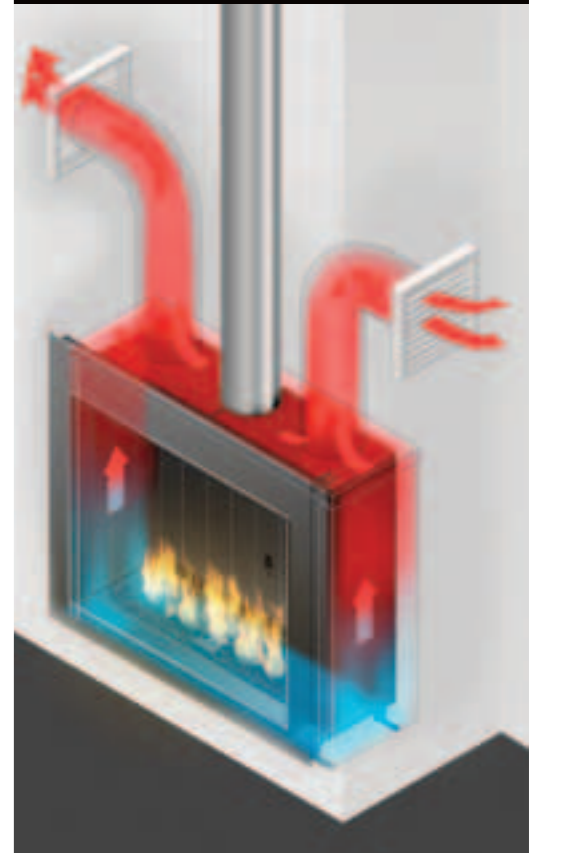
DU Alle Bellfires Gaskamine werden selbstverständlich aus dickwandigem Metall hergestellt. Dies garantiert die von Bellfires gewohnte Qualität und Langlebigkeit.

NL Bijna alle Bellfires gashaarden kunnen optioneel met een convectiemantel geplaatst worden. Deze convectiemantel verwarmt de lucht en verspreidt deze gelijkmatig over de te verwarmen ruimte via de bovenkant van het toestel. U voelt daardoor een comfortabele warmte.

FR Pratiquement tous les foyers au gaz Bellfires peuvent être installés avec un manteau de convection optionnel. Cette hotte de convection réchauffe l'air et le diffuse uniformément dans la pièce à chauffer par la partie supérieure de l'appareil. Vous ressentez donc une chaleur agréable.

EN Nearly all Bellfires gas fires can be placed with an optional convection casing. This convection casing heats the air and spreads it equally throughout the area to be heated via the top of the appliance. This ensures a comfortable warmth.

DU Nahezu alle Bellfires Gaskamine lassen sich zusammen mit einem optionellen Konvektionsmantel installieren. Der Konvektionsmantel erwärmt die Luft und verteilt diese über die Oberseite des Kamins gleichmäßig in dem zu beheizenden Raum. Das Ergebnis ist eine komfortable Wärme.





View Bell

Vuur in drievoud

NL Één hoek, twee hoeken ... van drie zijden optimaal zicht op het vuur. U creëert het met de View Bell.

Een grote en markante blikvanger in uw interieur. Die u van drie kanten boeit met zijn betoverende vlammen. Of wellicht een klein, fijnzinnig model. Onbelemmerd, dankzij het grote front van keramisch glas. Misschien zoekt u het in de hoogte. Of toch de Room Divider, die uw ruimte op briljante wijze verdeelt. Hoe dan ook ... het goede komt in drieën.

Un feu des trois côtés

FR Un coin, deux coins des trois côtés une vue optimale sur le feu. C'est possible avec le View Bell.

Il attirera tous les regards dans votre intérieur. Des trois côtés, le feu séduit par ses flammes envoûtantes. Ou peut-être préférez-vous un petit modèle fin. Libre, grâce à la grande façade en verre céramique. Peut-être le recherchez-vous dans la hauteur. Ou encore le Room Divider qui divise votre espace de manière élégante. Quel que soit votre choix... vous aurez votre feu des trois côtés.

Fire in threes

EN One corner, two corners ... a perfect view of the fire from three sides. The View Bell lets you create this.

A large and imposing eye-catcher for your interior. Which captivates from three sides with its enchanting flames. Or perhaps a small, subtle model. Unobstructed, thanks to the large ceramic glass front. Maybe you're looking for something higher up. Or the Room Divider, which cleverly partitions your room. Whatever the case ... all good things come in threes!

Kaminfeuer in dreifacher Ausfertigung

DU Eine Seite, zwei Seiten ... der View Bell bietet von drei Seiten optimale Sicht auf die Flammen.

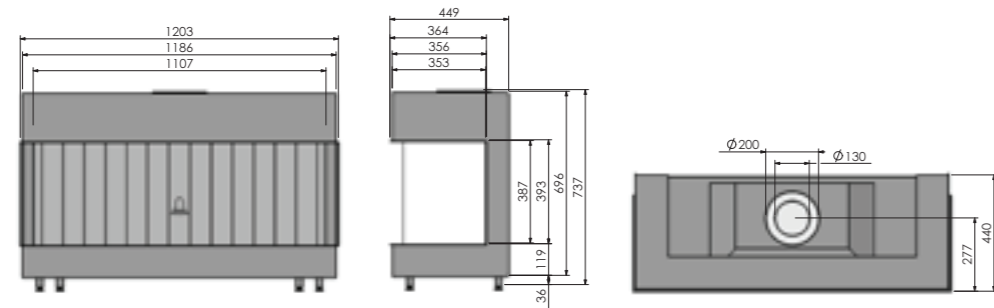
Ein großer und markanter Blickfang in Ihren Wohnräumen, der Sie gleich dreifach mit seinem bezaubernden Flammenspiel fesselt. Vielleicht bevorzugen Sie ein kleines, dezentes Modell. Mit ungehinderter Sicht dank der großen Front aus Keramikglas. Oder ein Modell, das in die Höhe strebt. Oder eines, das als brillanter Raumteiler fungiert. Wie auch immer ... aller guten Dinge sind drei.

View Bell

View Bell Large	18
View Bell Medium	20
View Bell Small	24
View Bell Vertical	28
View Bell Room Divider Large	30
View Bell Room Divider Medium	32



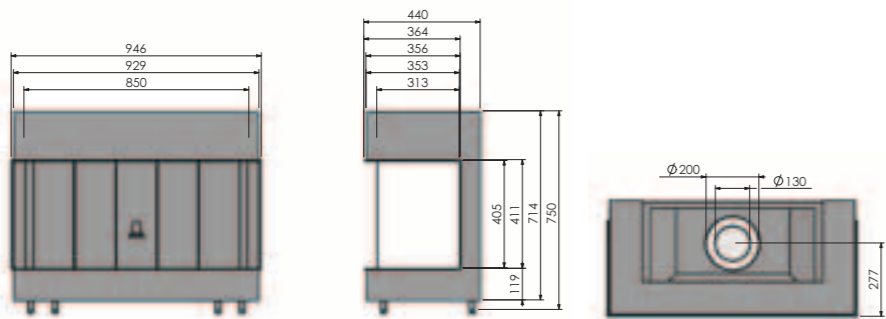
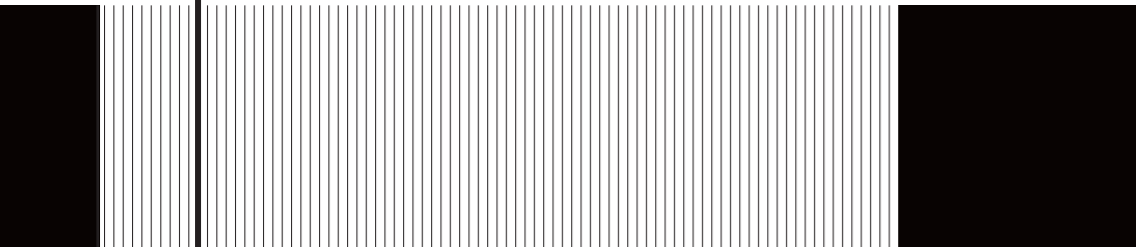
View Bell Large



View Bell Large - hidden door



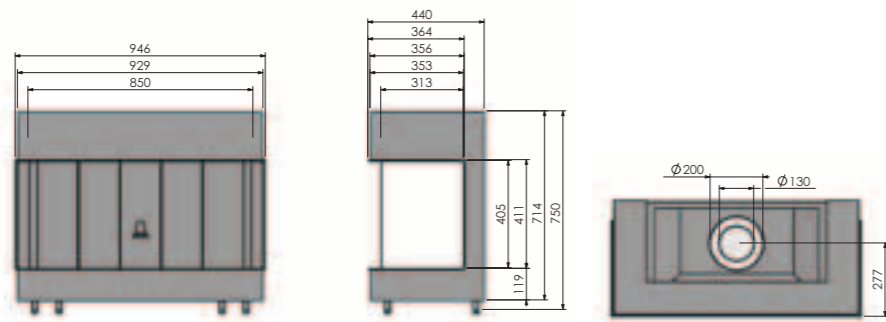
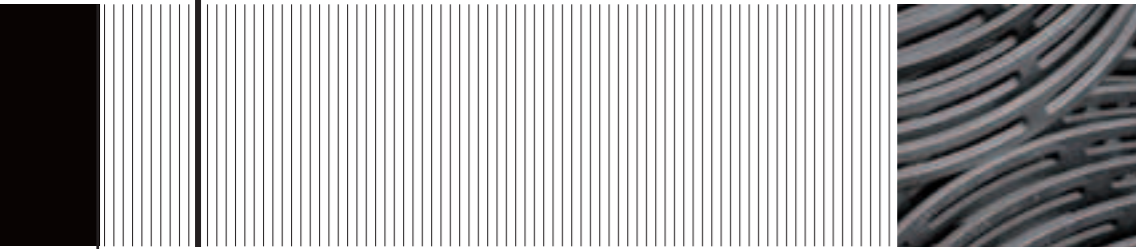
View Bell Medium



View Bell Medium - hidden door



View Bell Medium

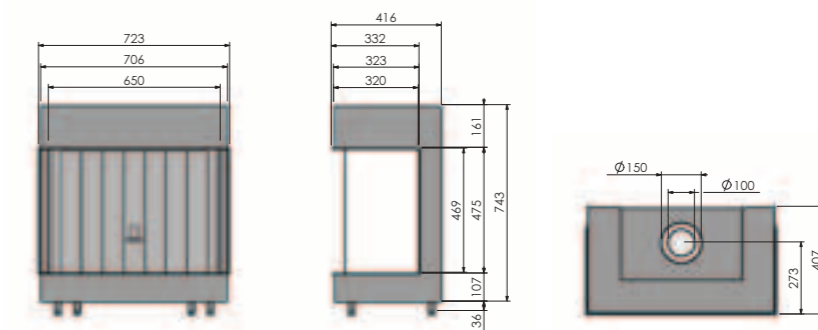
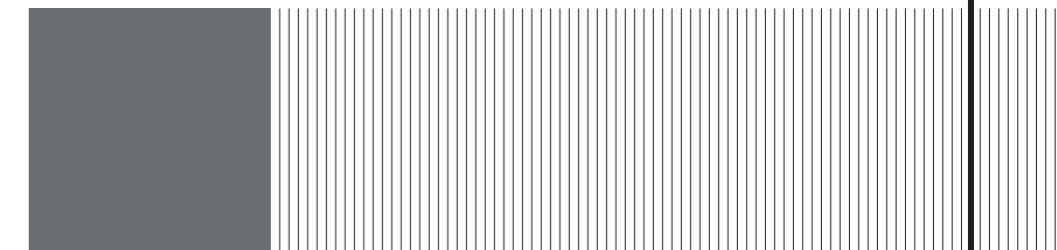


View Bell Medium - hidden door





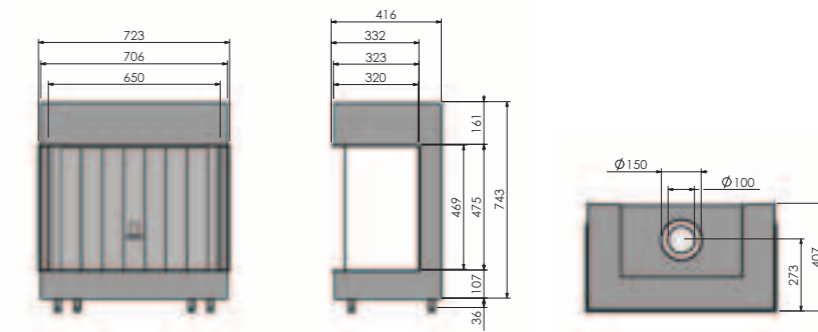
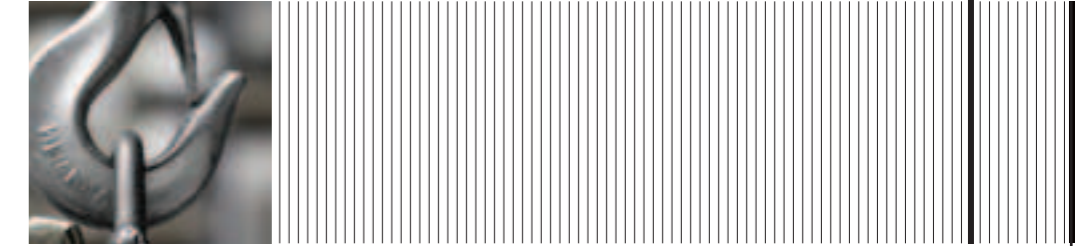
View Bell Small



View Bell Small - hidden door

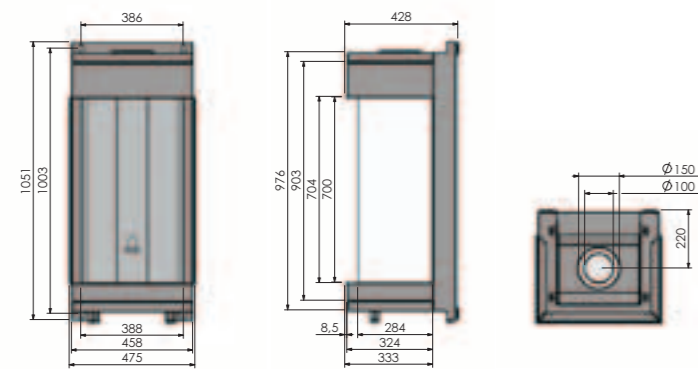


View Bell Small



View Bell Small - hidden door

View Bell Vertical

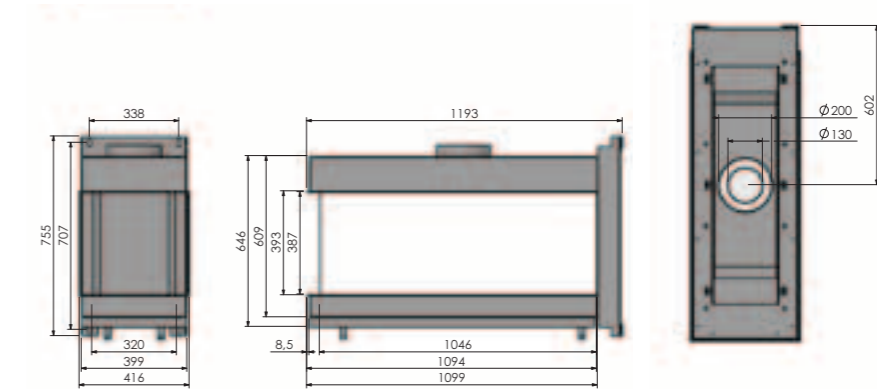
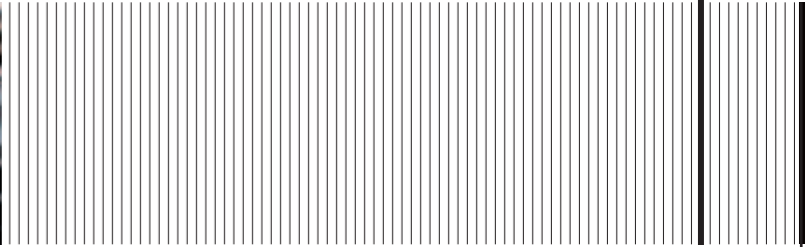


View Bell Vertical - hidden door



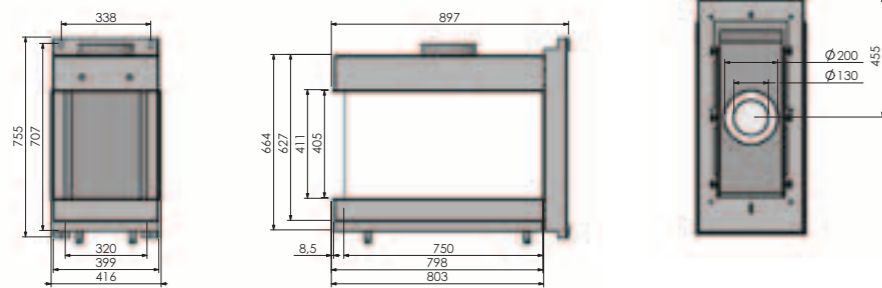
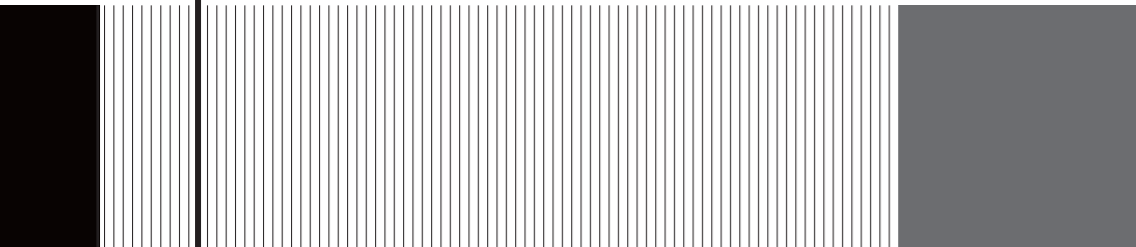


View Bell Room Divider Large



View Bell Room Divider Large - hidden door

View Bell Room Divider Medium



View Bell Room Divider Medium - hidden door





Horizon Bell 3

Vuur in de breedte

Bellfires presenteert met trots dé gashaardenlijn voor komend seizoen: de Horizon Bell 3. Brede, horizontale gasvuren in maar liefst vijf maten. Hoogstaand design en hoogwaardige techniek halen het beste in elkaar naar boven. Van XS tot XL biedt Bellfires met de Horizon Bell 3 moderne gashaarden voor elke ruimte. De Horizon Bell 3 is leverbaar met het nieuw ontwikkelde Floating Frame concept. Een innovatie gebaseerd op het optisch laten zweven van een 8 millimeter dik profiel, waarachter keramisch glas is gemonteerd. Meer dan ooit wordt hierdoor het vuur daadwerkelijk ervaren als een open haard.

Daarnaast is de Horizon Bell 3 leverbaar met een volledig nieuw Hidden Door systeem met zwart gescreende glasranden. Speciaal ontwikkeld voor een zeer modern en minimalistisch uiterlijk. Ook qua interieur biedt de nieuwe Horizon Bell 3 lijn volop keuze: van brede lamellen tot een vlakke achterwand van staal. Of - nieuw - de optie van zwart keramisch glas. De keramische zijwanden en achterwand geven een extra dieptewerking, waardoor de haard nog meer tot leven komt. Een zeer positief ontvangen optie, zo blijkt uit de respons. De Horizon Bell 3 lijn valt onder 'de nieuwe generatie gashaarden' waarbij de focus ligt op design én veiligheid. Het resultaat van vele jaren kennis, onderzoek en ervaring. Met de nieuwe horizontale toestellen is het aanbod van Bellfires letterlijk nog veel breder.

Le feu dans la largeur

Bellfires est fière de présenter la ligne de foyers au gaz pour la prochaine saison : l'Horizon Bell 3. Des feux au gaz larges et horizontaux dans pas moins de cinq dimensions, qui associent au mieux l'esthétique haut de gamme et la technique supérieure. Du XS au XL, avec l'Horizon Bell 3, Bellfires propose des foyers au gaz modernes pour n'importe quelle pièce. L'Horizon Bell 3 est livrable avec le nouveau concept Floating Frame mis au point par nos soins. Il s'agit d'une innovation basée sur le flottement optique d'un profilé de 8 millimètres d'épaisseur, derrière lequel une vitre céramique est montée. De ce fait, et plus que jamais, cet appareil procure véritablement la sensation d'être un foyer ouvert.

De plus, l'Horizon Bell 3 est livrable avec un tout nouveau système Hidden Door avec un contour en vitre sérigraphiée, spécialement développé pour un aspect très moderne et minimaliste. Pour l'intérieur également, le nouvel Horizon Bell 3 présente d'innombrables possibilités : depuis des lamelles larges jusqu'à une paroi arrière plate en acier. Ou, une nouveauté, l'option de vitre céramique noire. Les parois latérales et la paroi arrière en céramique procurent une sensation de profondeur supplémentaire, ce qui rehausse encore l'aspect du foyer. Cette option a été accueillie très favorablement, comme en témoignent les nombreuses réactions positives reçues. L'Horizon Bell 3, appartient à « la nouvelle génération de foyers au gaz », avait déjà été lancé avec succès au printemps de cette année, l'accent y résidant sur l'esthétique et la sécurité. C'est le résultat de nombreuses années de savoir-faire, de recherche et d'expérience. Avec les nouveaux appareils horizontaux, l'assortiment de Bellfires s'est littéralement encore élargi.

Fire in the landscape

Bellfires proudly presents the gas fire range that will dominate the coming season: the Horizon Bell 3. Wide, horizontal gas fires in no less than five sizes. High-level design and high quality engineering bring out the best in each other. From XS to XL, Bellfires can deliver the Horizon Bell 3 modern gas fires for every room. The Horizon Bell 3 is available with the newly developed Floating Frame concept. An innovation based on letting an 8 millimetre thick profile, with ceramic glass mounted behind it, float optically. Thanks to this, the fire really does look more like a real fire than ever before.

In addition, the Horizon Bell 3 is available with a completely new Hidden Door system with black screened glass edges. Specially developed for a very modern and minimalist appearance. The new Horizon Bell 3 line also offers exceptional choice for the interior: from wide strips to a flat rear wall of steel. Or - new - the option of black ceramic glass. The ceramic side walls and rear wall give the appearance of greater depth, which makes the fire come alive even more. An option that has been widely applauded, according to the response we have received. The Horizon Bell 3 is part of 'the new generation of gas fires', in which the focus is firmly on design and safety. The result of years of knowledge, research and experience. With the new horizontal appliances, the Bellfires range has got a lot wider - literally!

Feuer in der Breite

Bellfires präsentiert die Gaskamin-Serie für die kommende Saison: Horizon Bell 3. Horizontales Gasfeuer in fünf unterschiedlichen Breiten. Edles Design und hochwertige Technik in perfekter Einheit. Von XS bis XL. Mit dem Horizon Bell 3 bietet Bellfires moderne Gaskamine für jede Raumgröße. Eine Option des Horizon Bell 3 ist das neu entwickelte Floating Frame Konzept. Eine Innovation, bei der ein 8 mm dickes Profil mit dahinter montiertem Keramikglas optisch schwebt, sodass das Feuer wie bei einem offenen Kamin empfunden wird.

Eine weitere Option des Horizon Bell 3 ist das komplett neuartige Hidden Door System mit schwarz eingefasstem Glas. Es wurde speziell entwickelt, um ein sehr modernes und minimalistisches Exterieur zu realisieren. Auch bei den Ausstattungselementen bietet die neue Horizon Bell 3-Serie zahlreiche Wahlmöglichkeiten: von breiten Lamellen bis zur flachen Rückwand aus Stahl oder – neu – schwarzes Keramikglas. Die Seitenwände und die Rückwand aus Keramik erzeugen eine zusätzliche Tiefenwirkung, wodurch der Kamin noch mehr Lebendigkeit erhält. Die positiven Kundenreaktionen zeigen, dass diese Option sehr gut angenommen wird. Die Horizon Bell 3 ist ‚die neue Generation von Gaskaminen‘ mit den Schwerpunkten Design und Sicherheit bezeichnet. Das Ergebnis von jahrelanger Forschung, Erfahrung und Know-how. Mit den neuen horizontal ausgerichteten Geräten wird das Angebot von Bellfires buchstäblich verbreitert.

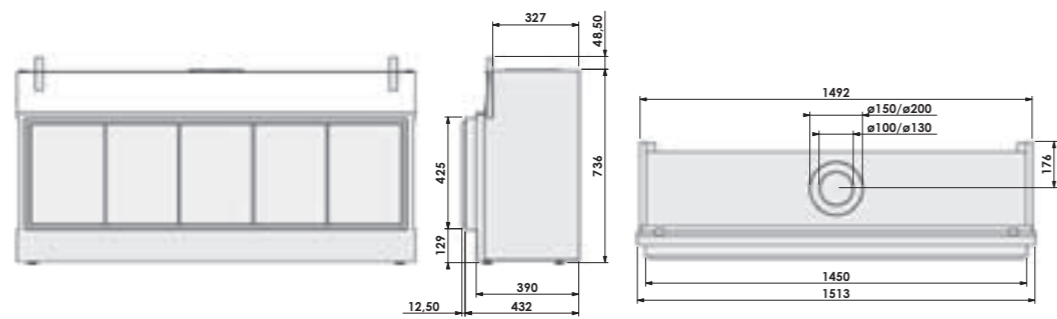
Horizon Bell 3

Horizon Bell XL 3	38
Horizon Bell Large 3	40
Horizon Bell Medium 3	44
Horizon Bell Small 3	46
Horizon Bell XS 3	48



Horizon Bell XL 3

NEW

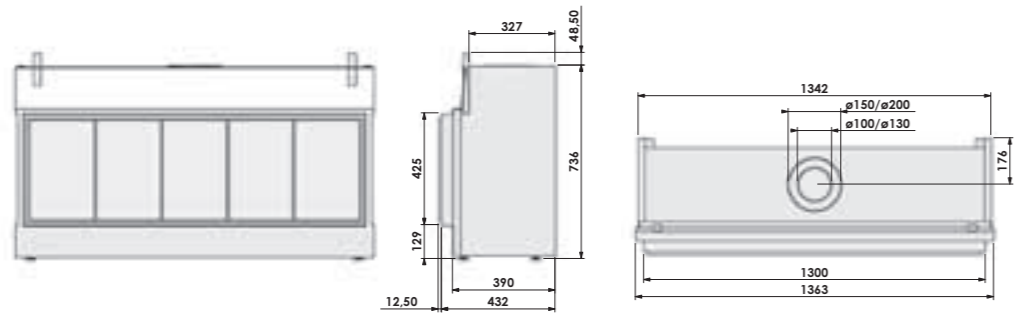
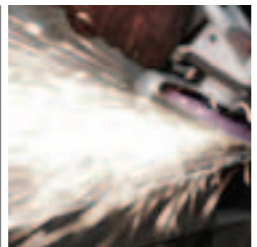


Horizon Bell 3 XL - floating frame



NEW

Horizon Bell Large 3



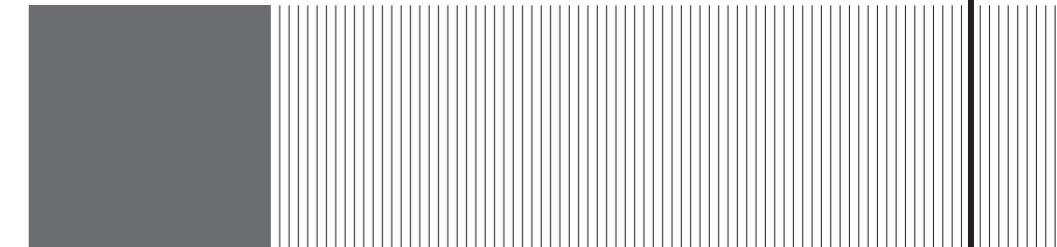
Horizon Bell 3 Large - floating frame



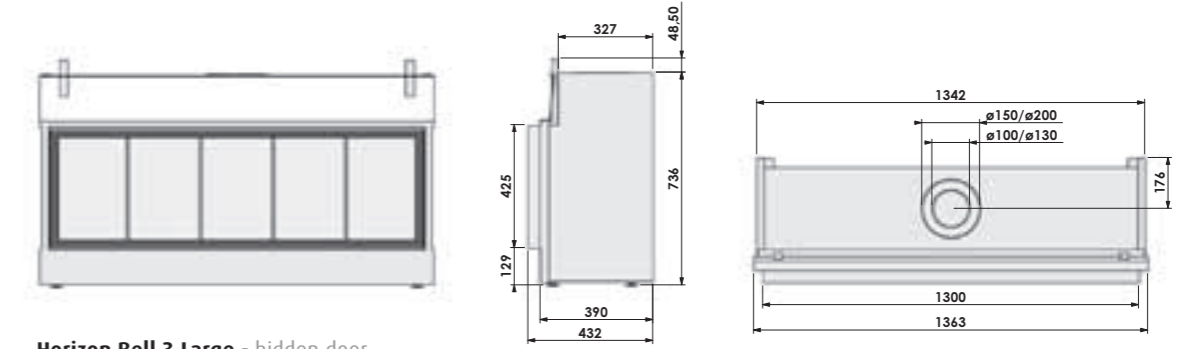
43



Horizon Bell Large 3



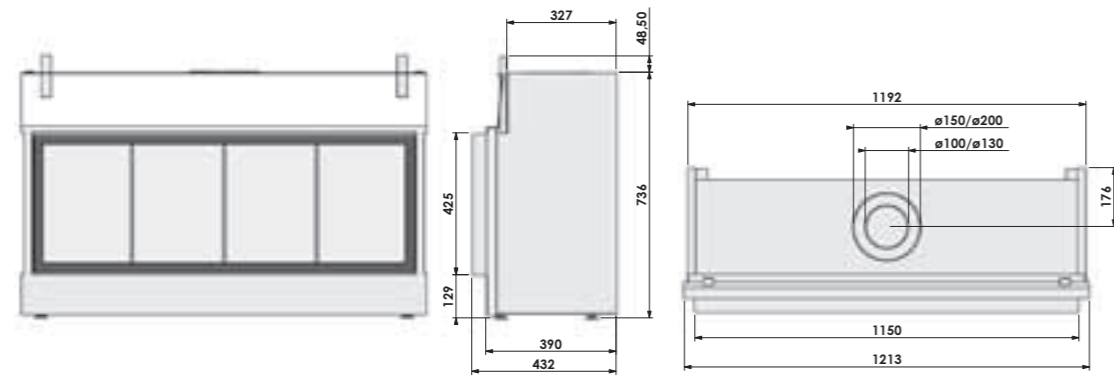
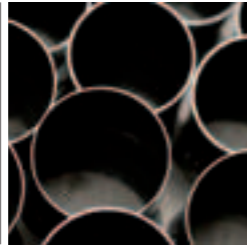
NEW



Horizon Bell 3 Large - hidden door

NEW

Horizon Bell Medium 3

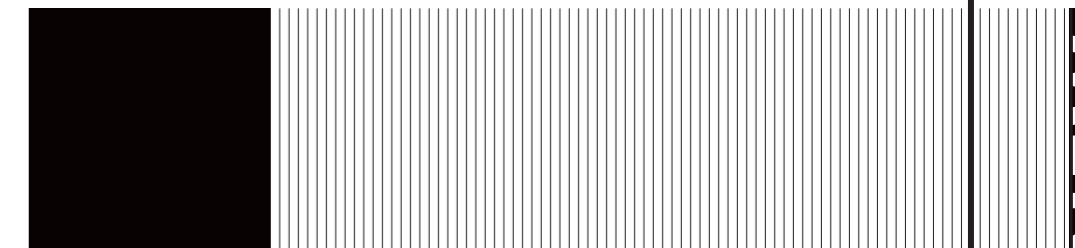


Horizon Bell Medium 3 - hidden door

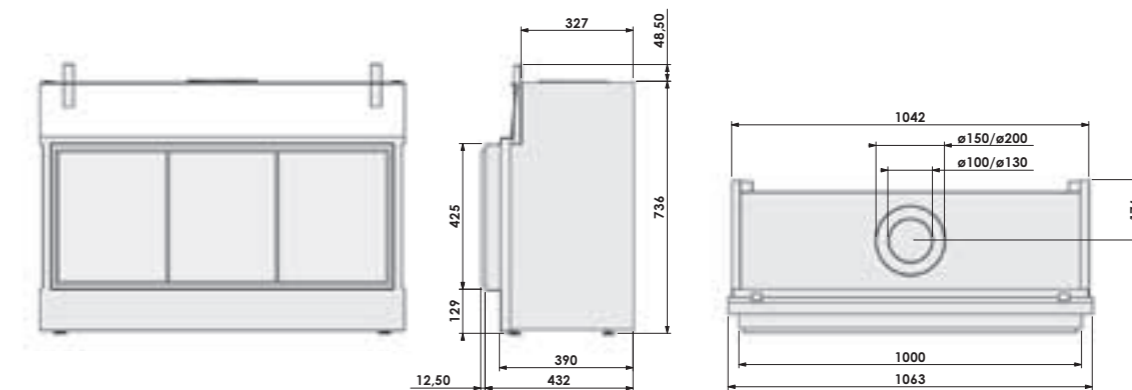




Horizon Bell Small 3



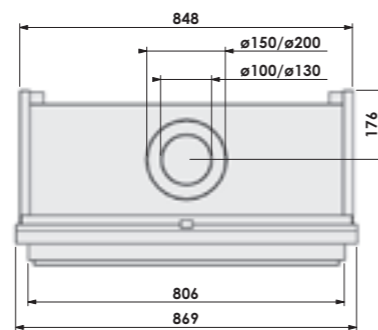
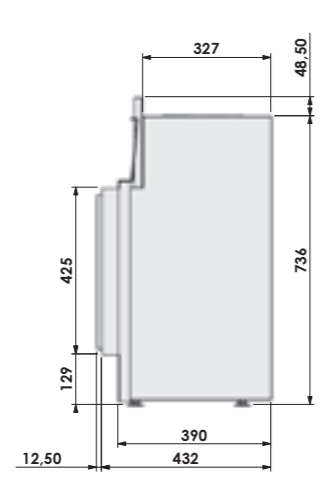
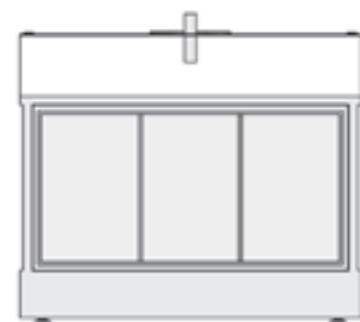
NEW



Horizon Bell Small 3 - floating frame

Horizon Bell XS 3

NEW



Horizon Bell XS 3 - floating frame





Horizon Bell

Vuur in de breedte

NL Breed, breder, breedst. Tot maar liefst één meter zeventig, over de volle breedte hetzelfde prachtige vlambeeld tonend. Prachtig in uw woonkamer. Maar ook in een meer bescheiden uitvoering, maakt de Horizon Bell met zijn strakke lijnen een uitgesproken statement. Wellicht in uw eethoek of keuken, uw studeer- of slaapkamer?

De Horizon Bell is een designobject, sfeermaker en warmtebron in één. Strak en vanzelfsprekend in hidden door uitvoering. Vijf maten, zeven modellen, inclusief twee doorkijkuitvoeringen. Subliem.

Le feu dans la largeur

FR Large, plus large, encore plus large. Jusqu'à pas moins d'un mètre soixante dix, affichant le même fascinant jeu de flammes sur toute la largeur. Fantastique dans votre séjour. Mais dans des dimensions plus modestes aussi, l'Horizon Bell affirme sa présence avec ses lignes pures. Peut-être dans votre coin-repas ou votre cuisine, dans votre bureau ou votre chambre à coucher?

L'Horizon Bell est tout à la fois un objet de design, un créateur d'ambiance et une source de chaleur. Aux lignes tendues et bien entendu en version hidden door. Cinq dimensions, sept modèles, y compris deux versions double face. Sublime.

Fire in the landscape

EN Wide, wider, widest. Up to one metre seventy wide, with the same wonderful display of flames along the whole width. Beautiful in any living-room. But even in a more modest size, the Horizon Bell with its sleek lines makes an uncompromising statement. Perhaps in your eating area or kitchen, your study or your bedroom?

The Horizon Bell is a design object, ambience creator and heat source all in one. Sleek and naturally in hidden door design. Five sizes, seven models, including two see-through versions. Sublime.

Feuer in der Breite

DU Breit, breiter, am breitesten. Ein faszinierendes Flammenbild bis zu 1,7 m Breite! Edel in Ihrem Wohnzimmer. Doch auch in bescheidenerer Ausführung sorgt der Horizon Bell mit seinen strengen Linien für ein klares Statement. Vielleicht in Ihrem Esszimmer, in der Küche, im Büro oder im Schlafzimmer?

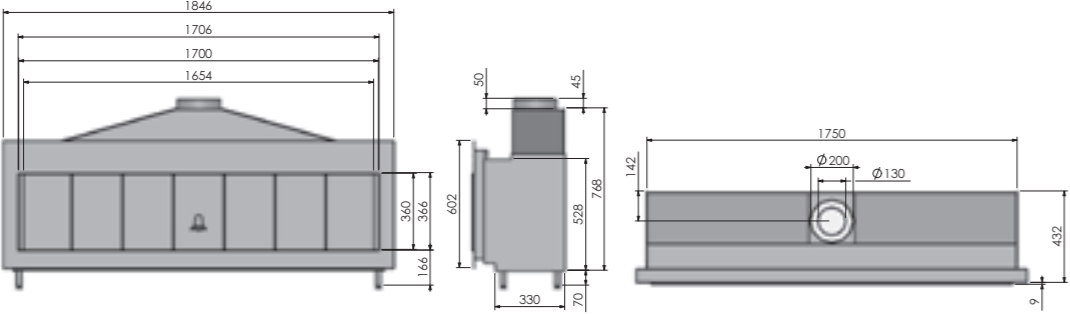
Der Horizon Bell ist Designobjekt, Stimmungsmacher und Wärmequelle in einem. Schlicht und natürlich in Hidden Door - Ausführung. Fünf Maße, sieben Modelle inklusive zwei Tunnelkaminen. Einfach vorzüglich.

Horizon Bell

Horizon Bell XXL	54
Horizon Bell Large Tunnel	58
Horizon Bell Small Tunnel	60



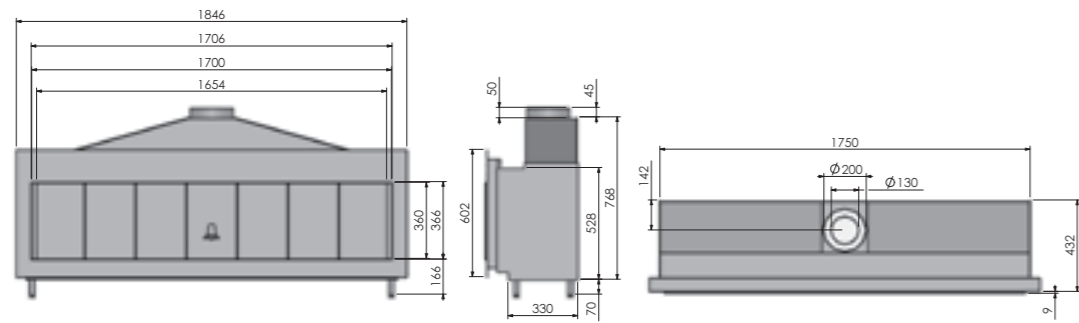
Horizon Bell XXL



Horizon Bell XXL - hidden door



Horizon Bell XXL

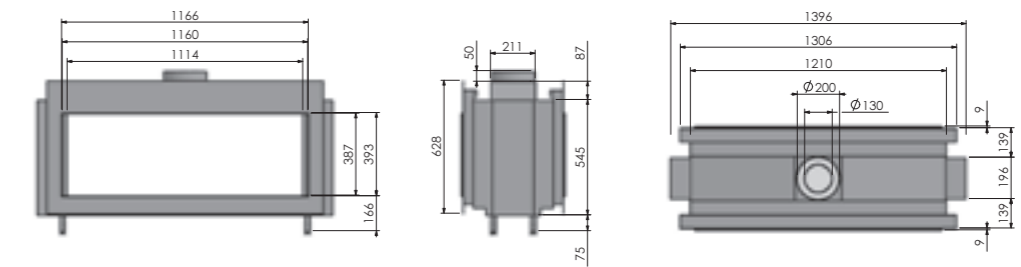
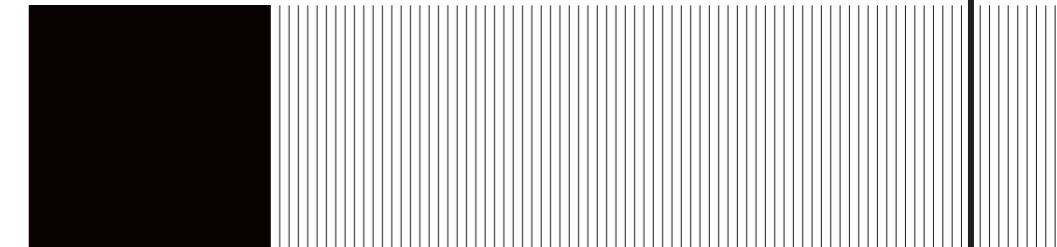


Horizon Bell XXL - hidden door



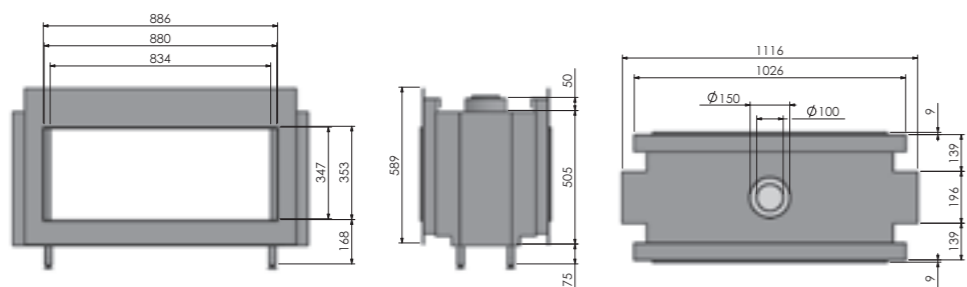


Horizon Bell Large Tunnel



Horizon Bell Large Tunnel - hidden door

Horizon Bell Small Tunnel



Horizon Bell Small Tunnel - hidden door



Corner Bell

Vuur om de hoek

NL Een groots en opvallend element in uw interieur. Of een klein behaaglijk hoekje in uw woonkamer. U creëert het met de Corner Bell. Een prachtige gashaard van bijzonder ontwerp, die van twee kanten royaal zicht biedt op het vuur. Onbelemmerd dankzij het grote front van keramisch glas. In hidden door uitvoering voor een strak en architectonisch effect.

Le feu dans le coin

FR Un élément de taille et remarquable dans votre intérieur. Ou un petit coin agréable dans votre séjour. Vous le créez avec le Corner Bell. Un foyer au gaz fantastique de conception particulière, qui offre une vue généreuse sur le spectacle des flammes de deux côtés. Sans entrave grâce à la grande face avant constituée d'une vitre céramique. En version hidden door pour un effet tendu et architectonique.

Fire around the corner

EN A magnificent and eye-catching element in your home. Or a small, cosy corner in your living-room. You create either with the Corner Bell. A beautiful gas fire with a special design that allows you to watch the flames from two sides. Unrestricted, thanks to the large front made from ceramic glass. In hidden-door version for an uncluttered, architectonic effect.

Feuer mit Eckansicht

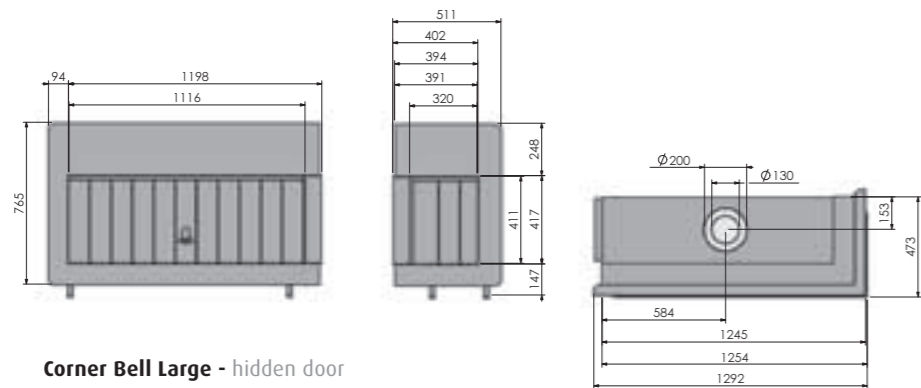
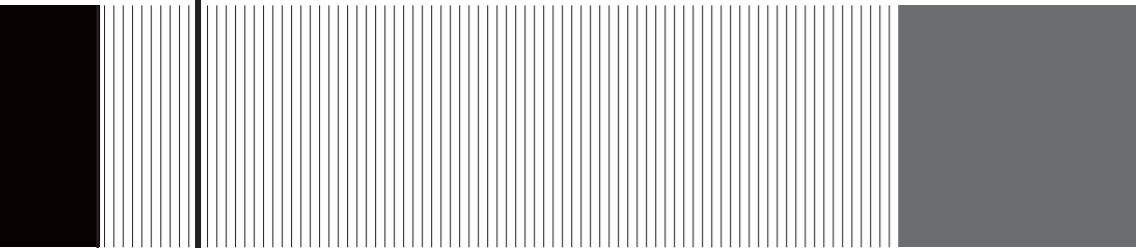
DU Ein eigenwilliges und auffallendes Einrichtungselement oder ein behagliches Eckchen in Ihrem Wohnzimmer: mit dem Corner Bell liegt die Entscheidung bei Ihnen. Ein wunderschöner Gaskamin von außergewöhnlichem Entwurf, der dank der großen Front aus Keramikglas von zwei Seiten eine ungehinderte Sicht auf das Feuer ermöglicht. In Hidden Door - Ausführung zur Erzielung einer schlichten, architektonischen Wirkung.

Corner Bell

Corner Bell Large 64
Corner Bell Medium 66
Corner Bell Small 68



Corner Bell Large

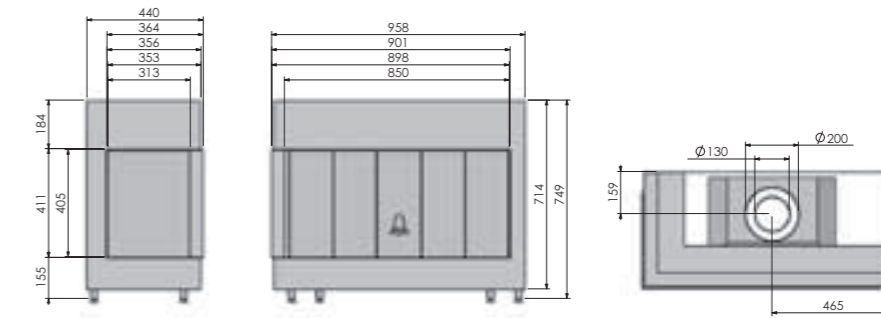
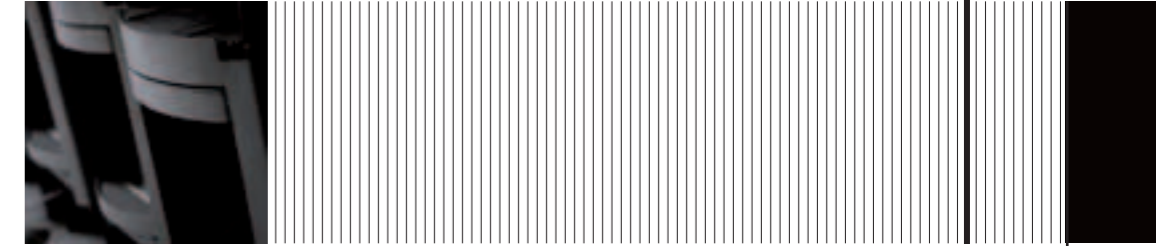


Corner Bell Large - hidden door



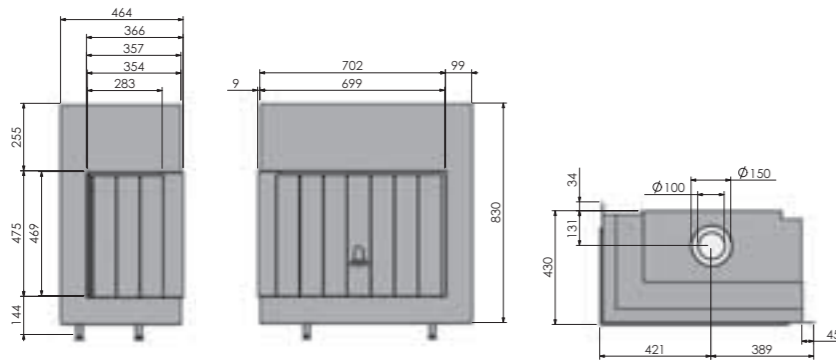


Corner Bell Medium



Corner Bell Medium - hidden door

Corner Bell Small



Corner Bell Small - hidden door





Vertical Bell 3

NL Begin 2011 werd de Derby 3 succesvol geïntroduceerd, het eerste model van wat Bellfires ‘de nieuwe generatie gashaarden’ noemt, waarbij de focus ligt op design én veiligheid. Het resultaat van vele jaren kennis, onderzoek en ervaring. Eind 2011 volgde de Horizon Bell 3 serie.

Nu introduceert Bellfires de Vertical Bell 3:

Vertical Bell 3

De Vertical Bell Medium en Small kenmerken zich door hun eigenzinnige ontwerp.

Floating Frame & Hidden Door

De Vertical Bell 3 is leverbaar met het nieuw ontwikkelde Floating Frame concept. Een innovatie gebaseerd op het optisch laten zweven van een 8 millimeter dik profiel, waarachter keramisch glas is gemonteerd. Meer dan ooit wordt hierdoor het vuur daadwerkelijk ervaren als een open haard. Daarnaast is de Vertical Bell 3 leverbaar met een volledig nieuw Hidden Door systeem met zwart gescreende glasranden. Speciaal ontwikkeld voor een zeer modern en minimalistisch uiterlijk.

Veiligheid voor alles

Uiteraard hebben de ontwikkelaars van Bellfires ook uitgebreid stilgestaan bij de veiligheid. De nieuwe Vertical Bell 3 lijn is uitgerust met een gepatenteerd veiligheidssysteem waarbij eventuele overdruk in de haard gecontroleerd wordt afgevoerd. Het unieke aan dit veiligheidssysteem is de vervangbaarheid, controleerbaarheid en daarmee de optimale betrouwbaarheid. Juist in extreme situaties een duidelijke meerwaarde.

FR Au début de l’année 2011, nous avons noté le franc succès du Derby3 lors de son arrivée dans la gamme, le premier modèle de ce que Bellfires appelle « la nouvelle génération d’appareils au gaz », avec un accent porté en particulier sur le design et la sécurité. Il est le résultat d’années de connaissance, recherches et expériences.

Désormais, Bellfires vous présente le Vertical Bell 3 :

Vertical Bell 3

La gamme Vertical Bell 3 propose 2 modèles en vertical disponible en taille moyenne (Vertical Medium) et petite (Vertical Small).

Floating Frame & Hidden Door

Le Vertical Bell 3 est livrable avec le nouveau concept Floating Frame mis au point par nos soins. Il s’agit d’une innovation basée sur le flottement optique d’un profilé de 8 millimètres d’épaisseur, derrière lequel une vitre céramique est montée. De ce fait, et plus que jamais, cet appareil procure véritablement la sensation d’être un foyer ouvert. De plus, le Vertical Bell 3 est livrable avec un tout nouveau système Hidden Door aux bords de vitre à écran noir, spécialement développé pour un aspect très moderne et minimaliste.

La sécurité avant tout

Naturellement, les concepteurs de Bellfires ont aussi accordé une attention toute particulière à la sécurité. Le nouveau Vertical Bell 3 est équipé d’un système de sécurité breveté où la surpression éventuelle dans le foyer est évacuée de manière maîtrisée. Ce système de sécurité est unique en son genre étant donné son interchangeabilité, sa maîtrise et sa fiabilité optimale. Il constitue un atout manifeste dans les situations extrêmes.

EN At the beginning of 2011 we saw the successful introduction of Derby 3, the first model of what Bellfires calls ‘the new generation of gas fires’, in which the focus is firmly on design and safety. The result of years of knowledge, research and experience. At the end of 2011 the Horizon Bell 3 series followed.

Now Bellfires introduces the Vertical Bell 3:

Vertical Bell 3

The Vertical Bell 3 consists of two vertical models available in a Medium and a Small.

Floating Frame & Hidden Door

The Vertical Bell 3 is available with the newly developed Floating Frame concept. An innovation based on letting an 8 millimetre thick profile, with ceramic glass mounted behind it, float optically. Thanks to this, the fire really does look more like a real fire than ever before. In addition, the Vertical Bell 3 is available with a completely new Hidden Door system with black screened glass edges. Specially developed for a very modern and minimalistic appearance.

Safety above everything

Of course, the developers of Bellfires have given safety special attention. The new Vertical Bell 3 is fitted with a patented safety system which carefully controls the extraction of any overpressure. What makes this safety system unique is the replaceability, controllability and thus optimum reliability. A clear added value, particularly in extreme situations.

DU Anfang 2012 wurde der Derby 3 erfolgreich introduziert, das erste Model von der von Bellfires genannten „neue Generation“, wobei der Fokus auf Design und Sicherheit liegt. Das Ergebnis von vielen Jahren Kenntnisse, Forschung und Erfahrung. Ende 2011 erfolgte die Horizon Bell 3 Serie.

Jetzt introduziert Bellfires der Vertical Bell 3:

Vertical Bell 3

Der Vertical Bell Medium und Small kennzeichnen sich durch ihren eigensinnigen Entwurf.

Floating Frame & Hidden Door

Eine Option der Vertical Bell 3 ist das neu entwickelte Floating Frame Konzept. Eine Innovation, bei der ein 8 mm dickes Profil mit dahinter montiertem Keramikglas optisch schwebt, sodass das Feuer wie bei einem offenen Kamin empfunden wird. Eine weitere Option der Vertical Bell 3 ist das komplett neuartige Hidden Door System mit schwarz eingefasstem Glas, Es wurde speziell entwickelt, um ein sehr modernes und minimalistisches Exterieur zu realisieren.

Sicherheit vor Allem

Natürlich haben die Entwickler von Bellfires sich ausführlich beschäftigt mit der Sicherheit. Der neue Vertical Bell 3 Serie ist ausgestattet mit einem patentiertem Sicherheitssystem wobei eventuelle Überdruck kontrolliert wegfliet. Das Einzigartige an diesem Sicherheitssystem ist das es Auswechselbar und Kontrollierbar ist und damit eine optimale Zuverlässigkeit. Gerade in extremen Situationen eine deutliche Mehrwert!

Vertical Bell 3

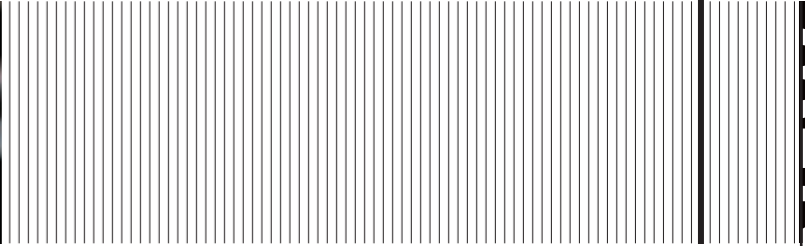
Vertical Bell Medium 3
Vertical Bell Small 3

74
76

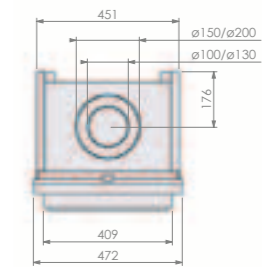
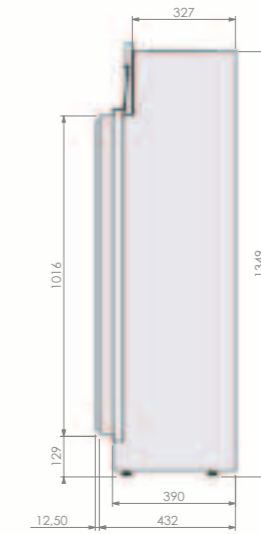




Vertical Bell Medium 3



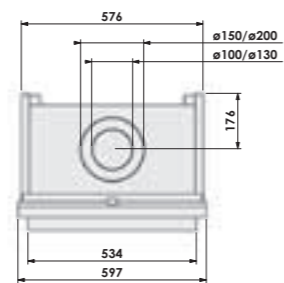
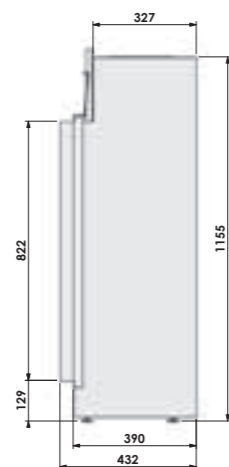
NEW



Vertical Bell Medium - floating frame

Vertical Bell Small 3

NEW



Vertical Bell Small - hidden door



Vertical Bell

Vuur in de hoogte

NL Small of Large, de Vertical Bell kenmerkt zich door zijn perfecte verhoudingen. Het eigennijige ontwerp maakt dat deze bijzondere haard in een grote ruimte even goed tot zijn recht komt als in een smallere wand. Strak, zonder kader, in hidden door uitvoering. Hoe dan ook, eenzame hoogte.

Le feu en hauteur

FR Small ou Large, le Vertical Bell se caractérise par ses proportions parfaites. Le concept particulier fait en sorte que ce foyer remarquable s'adapte parfaitement à la fois dans une grande pièce et dans un mur plus étroit. Aux lignes tendues, sans cadre, en version hidden door. Quoi qu'il en soit, une hauteur inégalée.

Fire in the height

EN Small or Large, the Vertical Bell is characterised by its perfect symmetry. The self-assured design ensures that this special fire is equally at home in a large room as in a small wall. Sleek, without frame, in hidden door design. No matter what, it reaches new heights.

Feuer in der Höhe

DU Small oder Large, der Vertical Bell zeichnet sich durch sein perfektes Maßverhältnis aus. Durch den eigenwilligen Entwurf kommt dieser ganz besondere Kamin in einem großen Raum ebenso zu seinem Recht wie an einer schmalen Wand. Schlicht, rahmenlos, in Hidden Door-Ausführung. Wie auch immer ... absolute Höhe.

Vertical Bell

Vertical Bell Large Tunnel

80

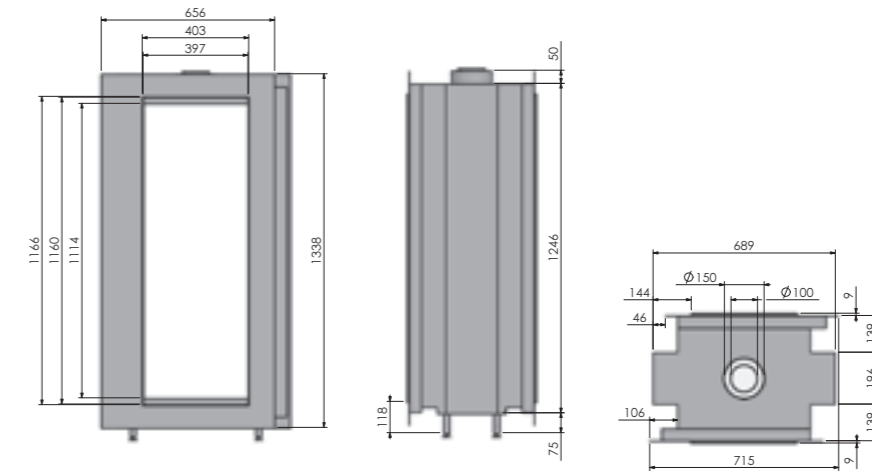




Vertical Bell Large Tunnel



Vertical Bell Large Tunnel - hidden door



Vertical Bell Large Tunnel - hidden door

Original Bell 3

NL Begin 2011 werd de Derby 3 succesvol geïntroduceerd, het eerste model van wat Bellfires ‘de nieuwe generatie gashaarden’ noemt, waarbij de focus ligt op design én veiligheid. Het resultaat van vele jaren kennis, onderzoek en ervaring. Eind 2011 volgde de Horizon Bell 3 serie.

Nu introduceert Bellfires de Original Bell 3:

Original Bell 3

De Original Bell 3 serie bestaat uit de Derby Large en de nieuw toegevoegde Derby Small, Topsham Large, Topsham Small, York Large en York Small.

Floating Frame & Hidden Door

De Original Bell 3 is leverbaar met het nieuw ontwikkelde Floating Frame concept. Een innovatie gebaseerd op het optisch laten zweven van een 8 millimeter dik profiel, waarachter keramisch glas is gemonteerd. Meer dan ooit wordt hierdoor het vuur daadwerkelijk ervaren als een open haard. Daarnaast is de Original Bell 3 leverbaar met een volledig nieuw Hidden Door systeem met zwart gescreende glasranden. Speciaal ontwikkeld voor een zeer modern en minimalistisch uiterlijk.

Veiligheid voor alles

Uiteraard hebben de ontwikkelaars van Bellfires ook uitgebreid stilgestaan bij de veiligheid. De nieuwe Original Bell 3 lijn is uitgerust met een gepatenteerd veiligheidssysteem waarbij eventuele overdruk in de haard gecontroleerd wordt afgevoerd. Het unieke aan dit veiligheidssysteem is de vervangbaarheid, controleerbaarheid en daarmee de optimale betrouwbaarheid. Juist in extreme situaties een duidelijke meerwaarde.

FR Au début de l’année 2011, nous avons noté le franc succès du Derby3 lors de son arrivée dans la gamme, le premier modèle de ce que Bellfires appelle « la nouvelle génération d’appareils au gaz », avec un accent porté en particulier sur le design et la sécurité. Il est le résultat d’années de connaissance, recherches et expériences.

Désormais, Bellfires vous présente l’Original Bell 3 :

Original Bell 3

L’Original Bell 3 est disponible en pas moins de 6 modèles différents. Depuis la présentation du Derby Large 3, la gamme s’est élargie avec le Derby Small, le Topsham Large, le Topsham Small, York Large et York Small. En raison de la diversité de toutes les dimensions offertes, la série Original Bell 3 vous propose une solution qui s’adapte à chaque situation.

Floating Frame & Hidden Door

L’Original Bell 3 est livrable avec le nouveau concept Floating Frame mis au point par nos soins. Il s’agit d’une innovation basée sur le flottement optique d’un profilé de 8 millimètres d’épaisseur, derrière lequel une vitre céramique est montée. De ce fait, et plus que jamais, cet appareil procure véritablement la sensation d’être un foyer ouvert. De plus, l’Original Bell est livrable avec un tout nouveau système Hidden Door aux bords de vitre sérigraphié, spécialement développé pour un aspect très moderne et minimaliste.

La sécurité avant tout

Naturellement, les concepteurs de Bellfires ont aussi accordé une attention toute particulière à la sécurité. Le nouveau Original Bell 3 est équipé d’un système de sécurité breveté où la surpression éventuelle dans le foyer est évacuée de manière maîtrisée. Ce système de sécurité est unique en son genre étant donné son interchangeabilité, sa maîtrise et sa fiabilité optimale. Il constitue un atout manifeste dans les situations extrêmes.

EN At the beginning of 2011 we saw the successful introduction of Derby 3, the first model of what Bellfires calls ‘the new generation of gas fires’, in which the focus is firmly on design and safety. The result of years of knowledge, research and experience. At the end of 2011 the Horizon Bell 3 series followed.

Now Bellfires introduces the Original Bell 3:

Original Bell 3

The Original Bell 3 is available in no less than 6 different models. Next to the previously introduced Derby Large 3, this line is now expanded with the Derby Small, Topsham Large, Topsham Small, York Large and York Small. Because of the diversity of measurements, the Original Bell 3 offers a suitable solution for every situation.

Floating Frame & Hidden Door

The Original Bell 3 is available with the newly developed Floating Frame concept. An innovation based on letting an 8 millimetre thick profile, with ceramic glass mounted behind it, float optically. Thanks to this, the fire really does look more like a real fire than ever before. In addition, the Original Bell 3 is available with a completely new Hidden Door system with black screened glass edges. Specially developed for a very modern and minimalistic appearance.

Safety above everything

Of course, the developers of Bellfires have given safety special attention. The new Original Bell 3 is fitted with a patented safety system which carefully controls the extraction of any overpressure. What makes this safety system unique is the replaceability, controllability and thus optimum reliability. A clear added value, particularly in extreme situations.

DU Anfang 2012 wurde der Derby 3 erfolgreich introduziert, das erste Model von der von Bellfires genannten „neue Generation“, wobei der Fokus auf Design und Sicherheit liegt. Das Ergebnis von vielen Jahren Kenntnisse, Forschung und Erfahrung. Ende 2011 erfolgte die Horizon Bell 3 Serie.

Jetztintroduziert Bellfires auch die Original Bell 3:

Original Bell 3

Die Original Bell 3 Serie enthält den Derby Large und den neuen hinzugefügten Derby Small, Topsham Large, Topsham Small, York Large und den York Small.

Floating Frame & Hidden Door

Eine Option der Original Bell 3 ist das neu entwickelte Floating Frame Konzept. Eine Innovation, bei der ein 8 mm dickes Profil mit dahinter montiertem Keramikglas optisch schwebt, sodass das Feuer wie bei einem offenen Kamin empfunden wird. Eine weitere Option der Original Bell 3 ist das komplett neuartige Hidden Door System mit schwarz eingefasstem Glas, Es wurde speziell entwickelt, um ein sehr modernes und minimalistisches Exterieur zu realisieren.

Sicherheit vor Allem

Natürlich haben die Entwickler von Bellfires sich ausführlich beschäftigt mit der Sicherheit. Der neue Original Bell 3 Serie ist ausgestattet mit einem patentiertem Sicherheitssystem wobei eventuelle Überdruck kontrolliert wegfliet. Das Einzigartige an diesem Sicherheitssystem ist das es Auswechselbar und Kontrollierbar ist und damit eine optimale Zuverlässigkeit. Gerade in extremen Situationen eine deutliche Mehrwert!

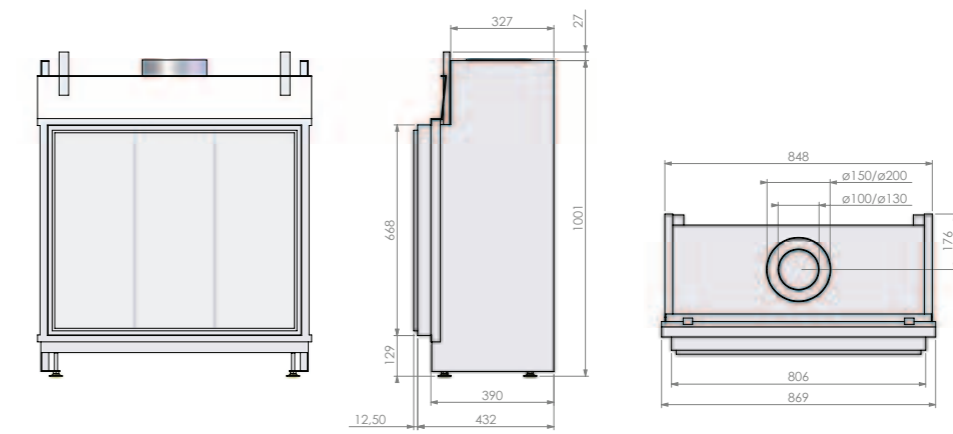
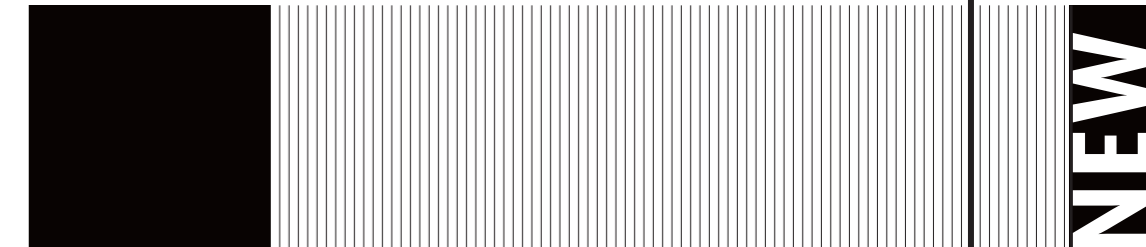
Original Bell 3

Derby Large 3	84
Derby Large Tunnel 3	92
Derby Small 3	94
Topsham Large 3	98
Topsham Small 3	100
York Large 3	102
York Small 3	104





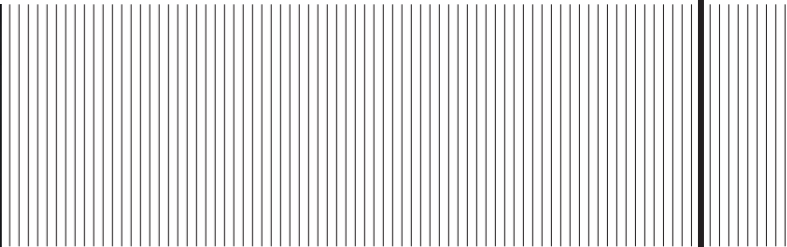
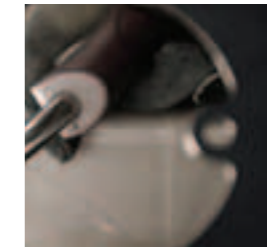
Derby Large 3



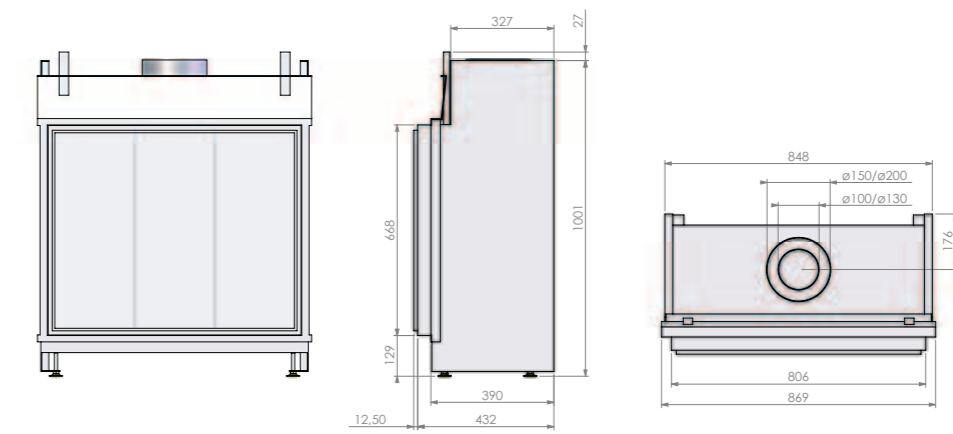
Derby Large 3 - floating frame



Derby Large 3



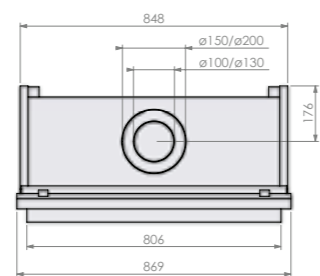
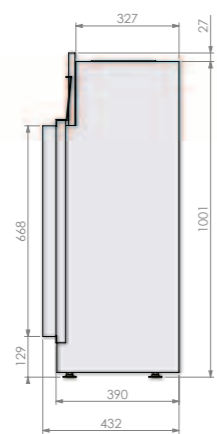
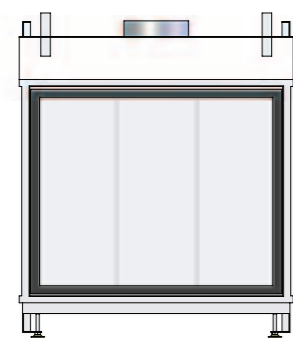
NEW



Derby Large 3 - floating frame

NEW

Derby Large 3



Derby Large 3 - hidden door

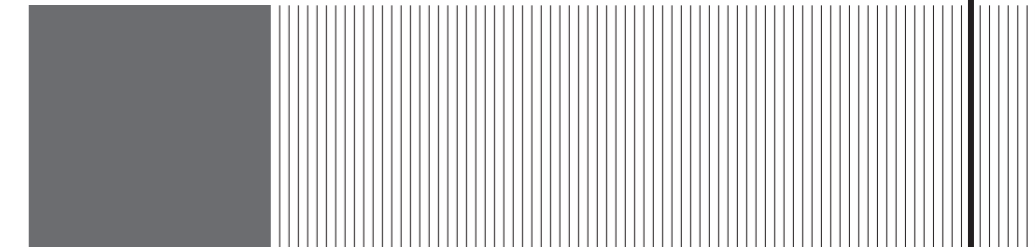


91

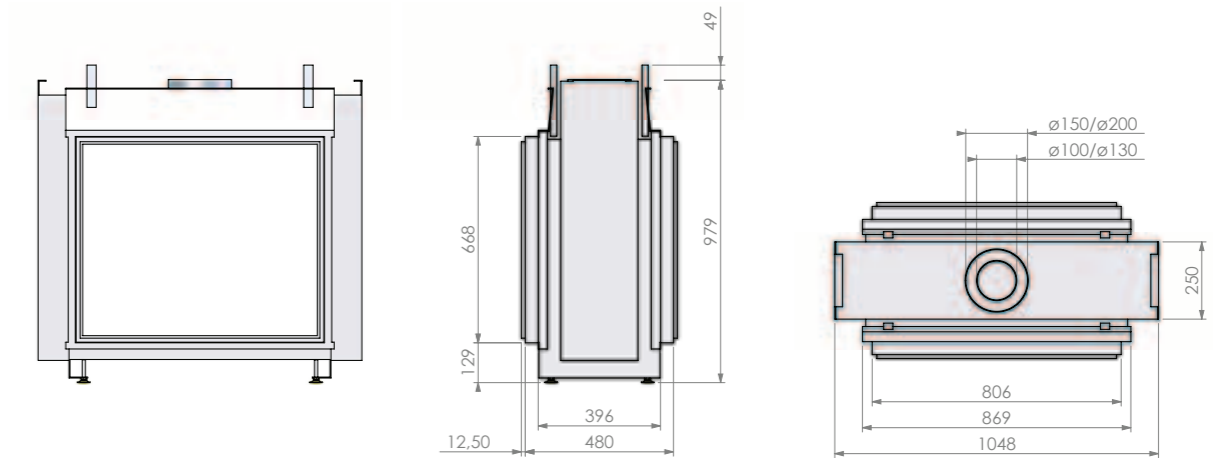




Derby Large Tunnel 3

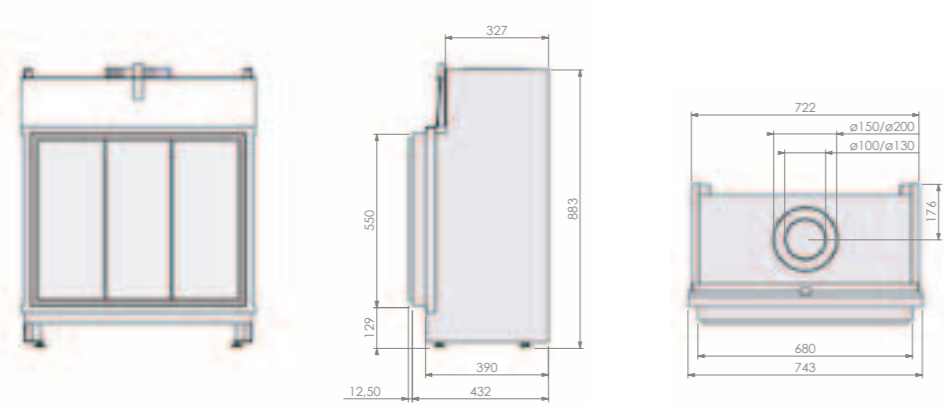
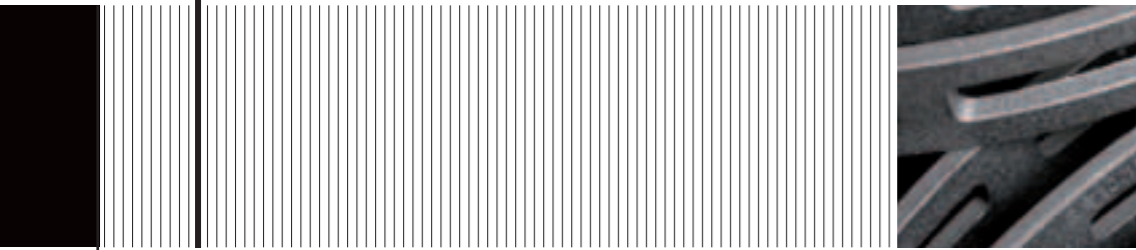


NEW



Derby - floating frame

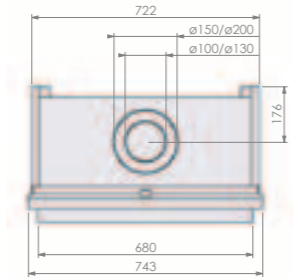
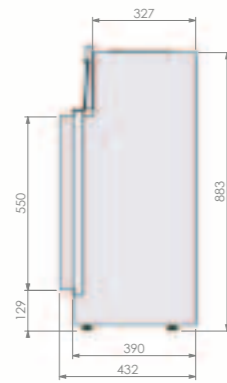
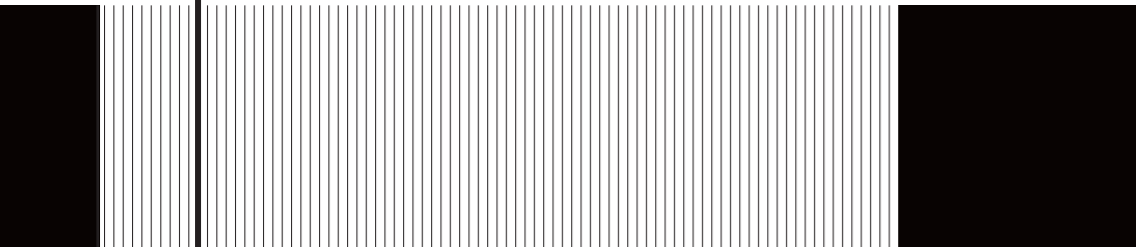
Derby Small 3



Derby Small 3 - floating frame



Derby Small 3

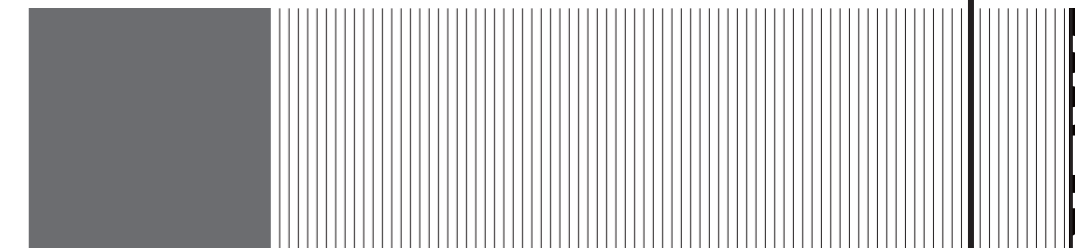


Derby Small 3 - hidden door



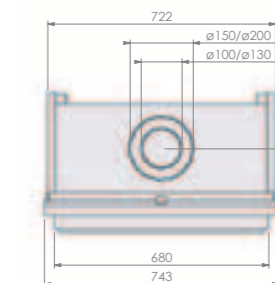
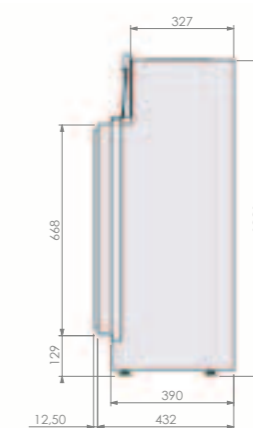
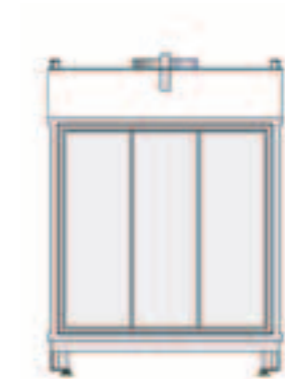


Topsham Large 3



Available 2nd quarter

NEW



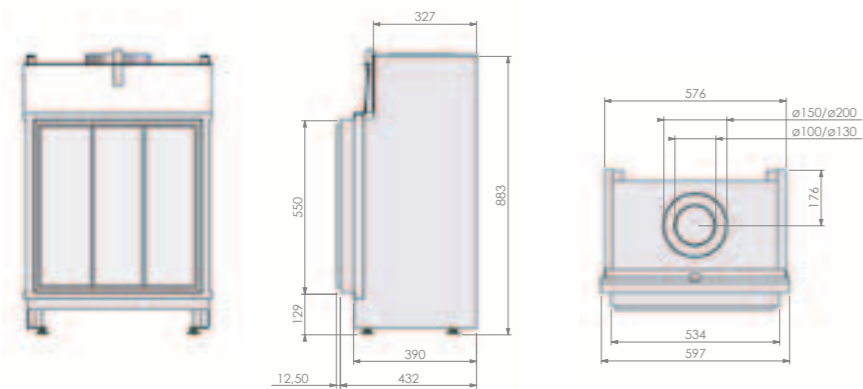
Topsham Large 3 - floating frame

NEW

Topsham Small 3



Available 2nd quarter

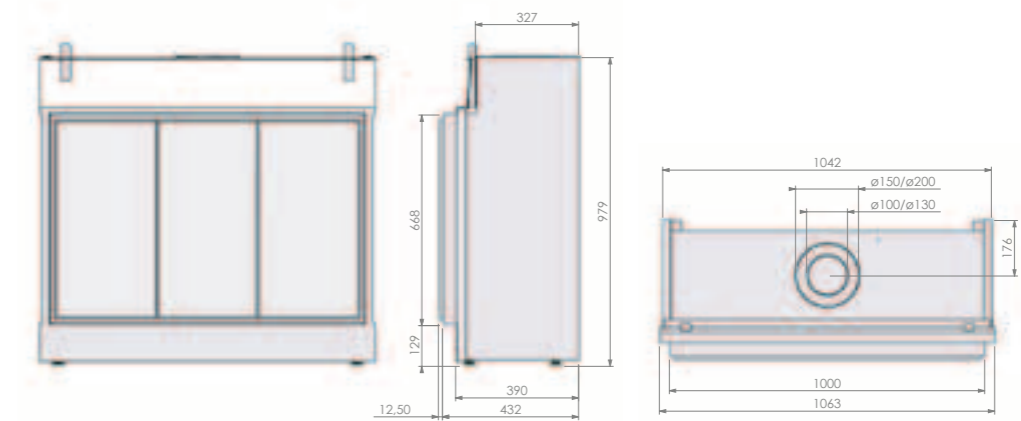
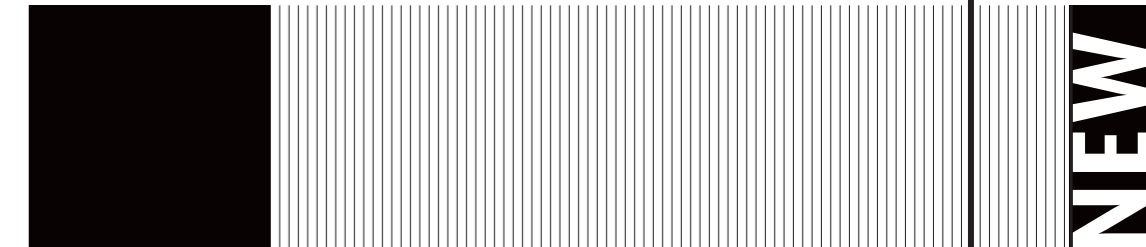


Topsham Small 3 - floating frame





York Large 3



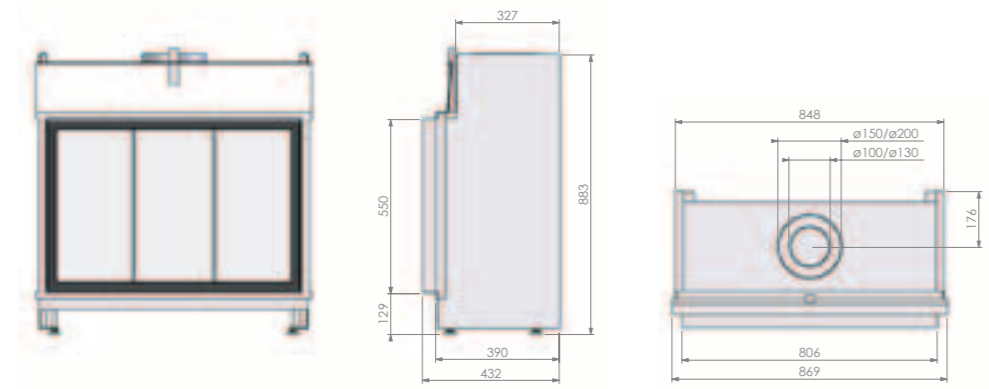
York Large 3 - floating frame

NEW

York Small 3



Available 2nd quarter



York Small 3 - hidden door





Original Bell

Vuur op maat

NL De oorspronkelijke, originele maatvoeringen van de Original Bell maken dat deze exclusieve gashaard overal past. Letterlijk, qua afmeting. En figuurlijk, in ieder interieur. Gecombineerd met een klassieke stijlschouw of strak geïntegreerd in de wand.

Deze tijdloze lijn biedt u keuze uit zes modellen, in verschillende maatvoeringen. Van imposant groots tot compact bescheiden, maar niet minder markant. Inclusief een doorkijkhaard, die schittert als prachtig scheidingselement.

Le feu sur mesure

FR Les dimensions d'origine de l'Original Bell font en sorte que ce foyer au gaz exclusif s'adapte partout. Littéralement, au niveau des dimensions. Et figurativement, dans chaque intérieur. En combinaison avec une cheminée de style classique ou parfaitement intégré dans la paroi.

Cette ligne intemporelle vous propose le choix entre six modèles, en diverses dimensions. D'une taille imposante à une compacité modeste, mais tout aussi marquante. Y compris un foyer double face, qui est remarquable comme élément de séparation raffiné.

Fire to measure

EN The original, unique dimensions of the Original Bell ensure that this exclusive gas fire feels at home everywhere. Literally, because of its size. And figuratively, in every interior. Combined with a classic mantelpiece or fitted flush to the wall.

This timeless line offers you a choice of six models, in various dimensions. From imposingly large to compactly modest, but no less eye-catching. Including a see-through fire that is magnificent in a dividing wall.

Feuer nach Maß

DU Dank der ursprünglichen Originalmaße des Original Bells passt dieser exklusive Gaskamin überall hin: Im wörtlichen Sinne wegen der Maße, im übertragenen Sinne in jede Einrichtung. Kombiniert mit einem klassischen Zierkamin oder flach in die Wand integriert.

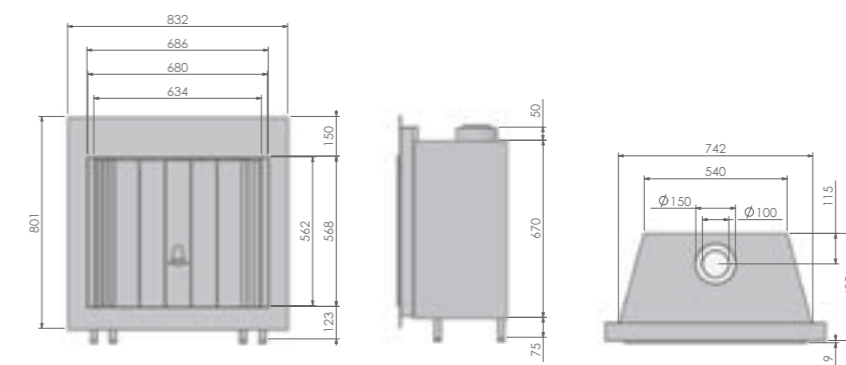
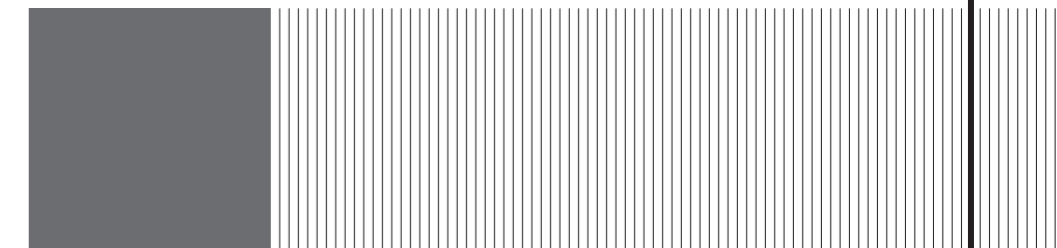
Bei dieser zeitlosen Produktlinie haben Sie die Wahl unter sechs Modellen unterschiedlicher Maße: von großzügig-imposant bis bescheiden-kompakt, wenn auch nicht minder markant, inklusive eines Tunnelkamins, der sich vorzüglich als Raumteiler eignet.

Original Bell

Jersey	110
Flat Bell	112
Topsham	114
Topsham Tunnel	116
York	118
Kent	120



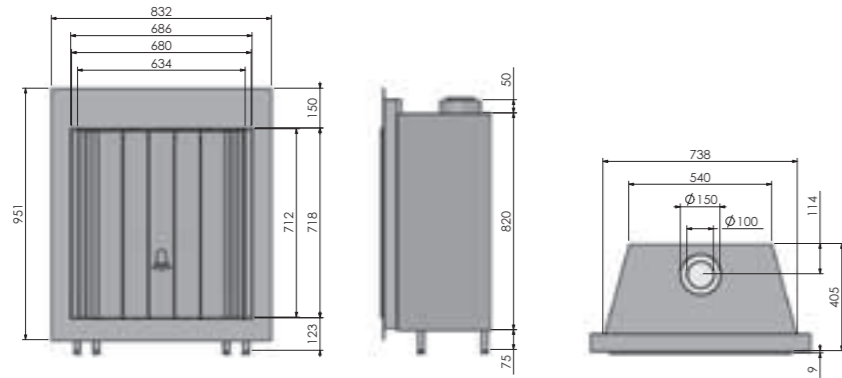
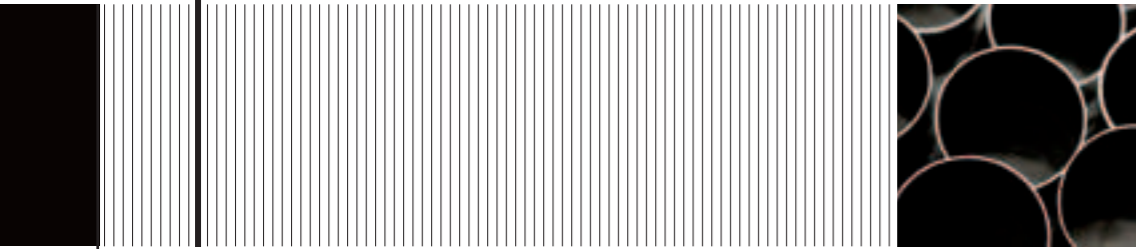
Jersey



Jersey - hidden door



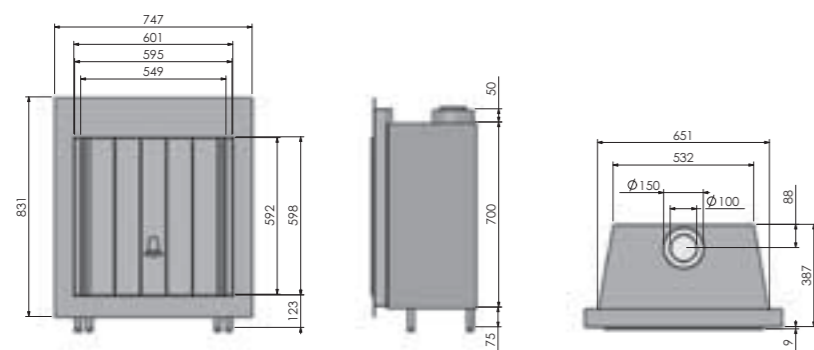
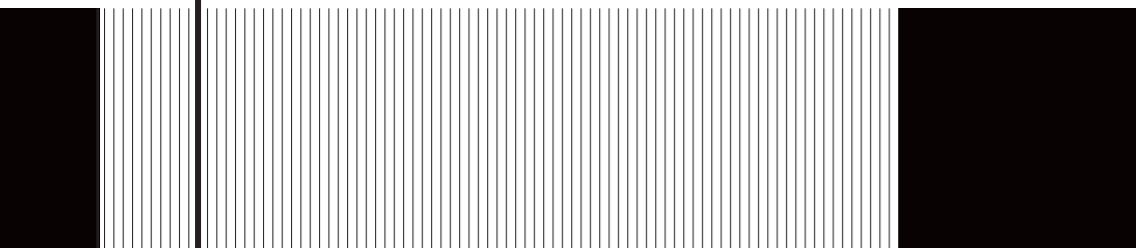
Flat Bell



Flat Bell - hidden door



Topsham

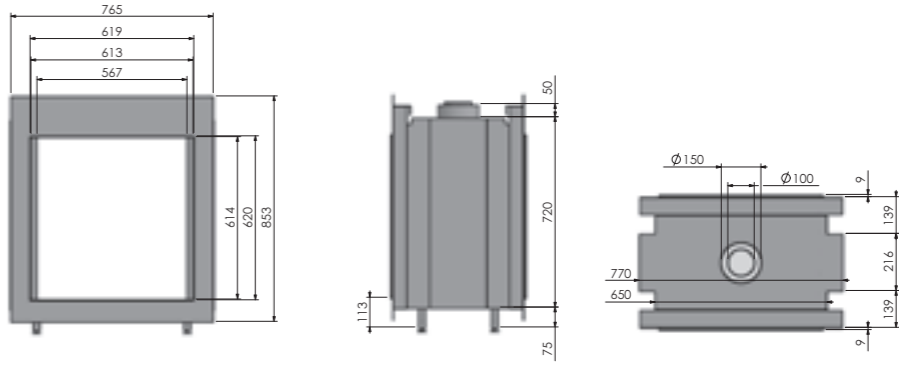
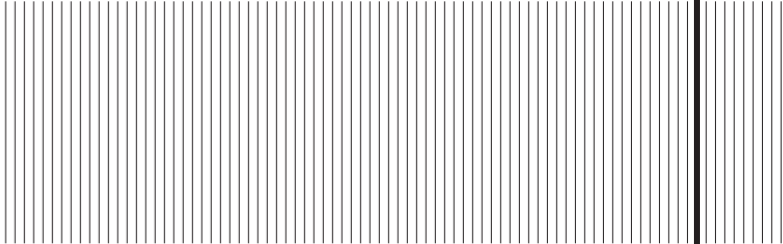


Topsham - hidden door



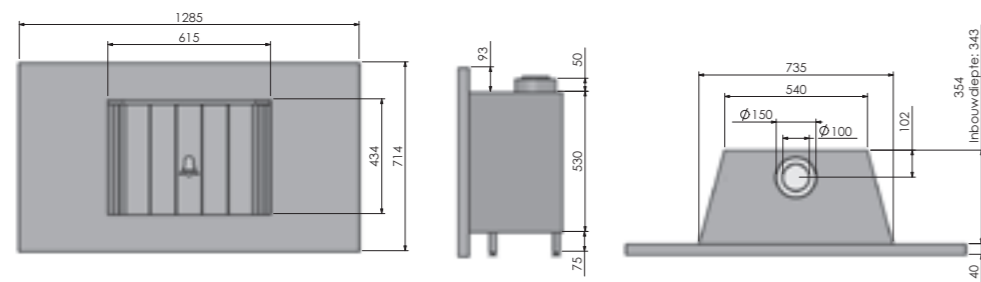


Topsham Tunnel



Topsham Tunnel - hidden door

York

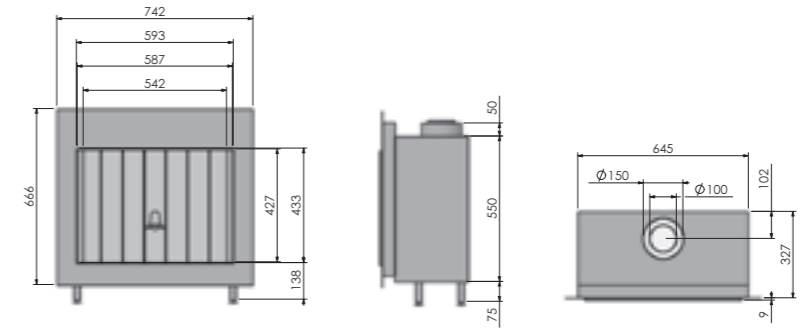
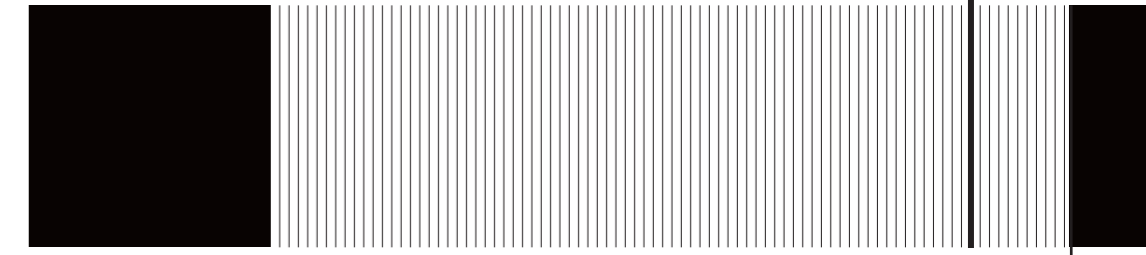


York - frame XXL stainless steel

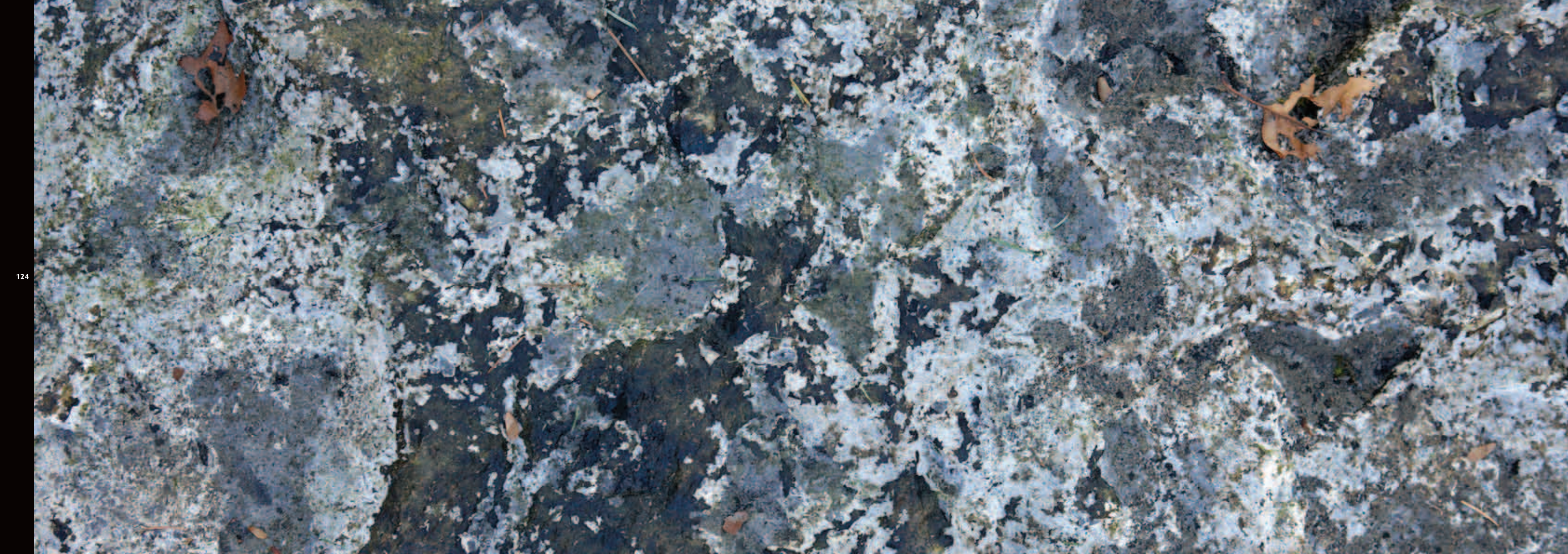




Kent



Kent - hidden door



Vento Classic

De gesloten 'open' haard

NL U wilt een échte openhaard, met onbelemmerd zicht op het boeiende vlammenspel? Maar u geeft tegelijkertijd de voorkeur aan het gemak en comfort van een gashaard? Dan is de Vento Classic precies wat u zoekt. Een prachtige traditionele 'open' haard op gas, niet zichtbaar afgesloten door een front van keramisch glas. Alsof u een open houtvuur stookt, maar dan met gemak en rendement.

De Vento Classic is een geheel geprefabriceerde gasinbouwhaard; hij kan dus snel en gemakkelijk worden geplaatst. Gemakkelijk, comfortabel ... en bovenal mooi! Met zijn verzonken brander, stenen zij- en achterwand én de perfecte schouwmaten is de tijdloze Vento Classic een sfeervolle blikvanger in uw interieur.

Le foyer 'ouvert' fermé

FR Vous voulez un véritable foyer ouvert, avec une vue sans entrave sur le fascinant jeu de flammes? Mais, en même temps, vous préférez la facilité et le confort d'un foyer au gaz? Alors le Vento Classic répond exactement à vos attentes. Un magnifique foyer 'ouvert' au gaz traditionnel, fermé de manière invisible par une face avant en verre céramique. C'est comme si vous chauffiez avec un feu ouvert au bois, mais avec la facilité et le rendement en plus.

Le Vento Classic est totalement préfabriqué et peut être installé rapidement et aisément. Facilité, confort ... et surtout esthétique! Le Vento Classic a un brûleur plongé, des panneaux chamotte ou avec un motif en pierre et des dimensions qui vont parfaitement dans une cheminée: le Vento Classic intemporel est un appareil qui attire l'attention et crée de l'ambiance dans votre intérieur.

The closed 'open' fire

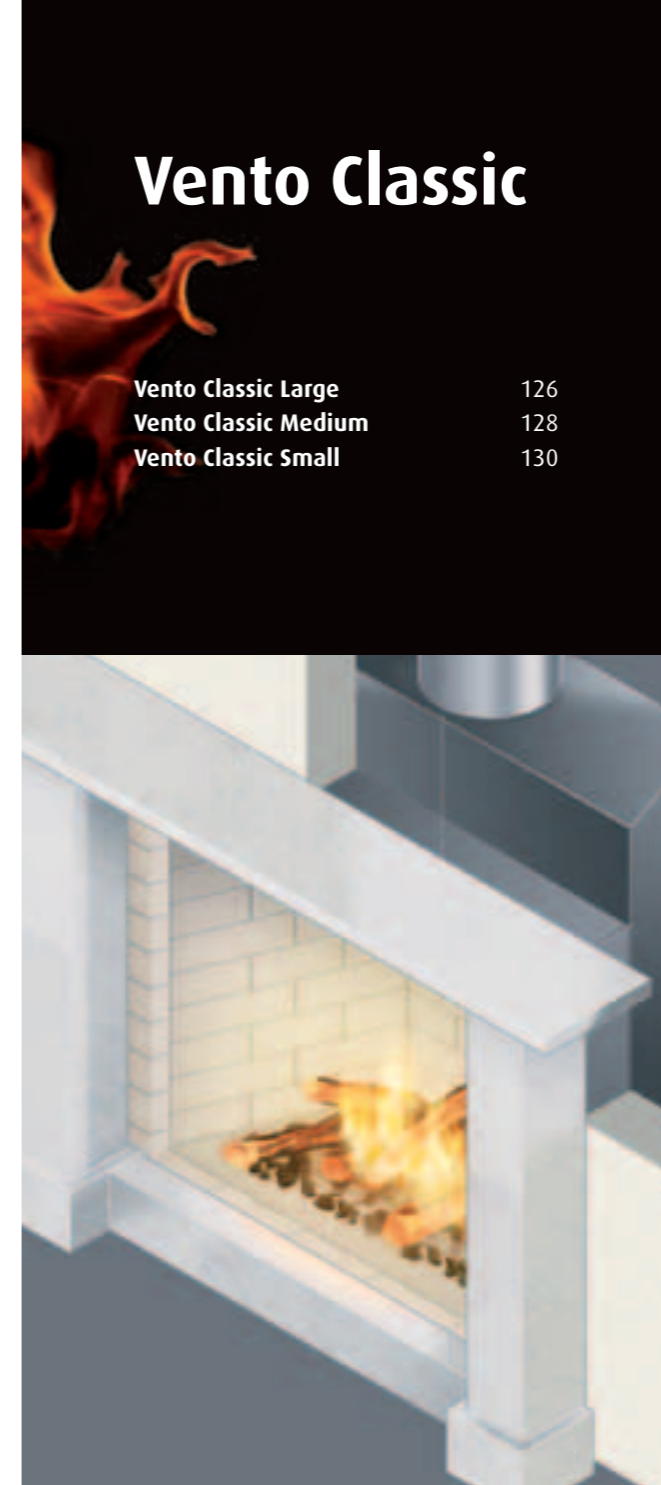
EN Do you want a real open fire, with an unimpeded view of the flickering flames? But at the same time you prefer the convenience and comfort of a gas fire? Then the Vento Classic is precisely what you're looking for. A magnificent traditional 'open' gas-fired fire, invisibly closed off by a front made of ceramic glass. It's as if you're stoking an open wood fire, but with ease and a great return for your effort.

The Vento Classic is entirely prefabricated and can be placed quickly and easily. Convenient, comfortable ... and above all beautiful! The Vento Classic has a sunken burner, chamotte or stone design panels and dimensions that perfectly fit into a mantelpiece: the timeless Vento Classic is an atmospheric eye-catcher in your home.

Der geschlossene 'offene' Kamin

DU Sie möchten einen echten offenen Kamin mit ungehinderter Sicht auf das faszinierende Flammenspiel, bevorzugen jedoch gleichzeitig die Bequemlichkeit und den Komfort eines Gaskamins? Dann ist der Vento Classic genau das, was Sie suchen. Ein wunderschöner traditioneller 'offener' Gaskamin, der durch eine Front aus Keramikglas unsichtbar geschlossen ist. Wie ein offenes Holzfeuer, jedoch komfortabel und mit hoher Wärmeleistung.

Der Vento Classic ist ein komplett vorfabrizierter Gaseinbaukamin; deswegen kann er schnell und mühelos aufgestellt werden. Einfach, komfortabel ... einfach schön! Der Vento Classic hat einen versenkten Brenner, gelbe Schamotteplatten oder rotbraune Steinmotiv Keramikplatten und Maße die perfekt in einen Kaminsims passen: der zeitlose Vento Classic ist ein stimmungsvoller Blickfang in Ihrer Einrichtung.



NL De ijzere constructie van de haard is zodanig weggewerkt in het ontwerp dat u het helemaal niet meer ziet. Daardoor lijkt de Vento Classic een échte open haard.

FR La construction en fer du foyer est intégrée de telle sorte dans le concept qu'elle devient invisible. De ce fait, le Vento Classic ressemble à un véritable feu ouvert.

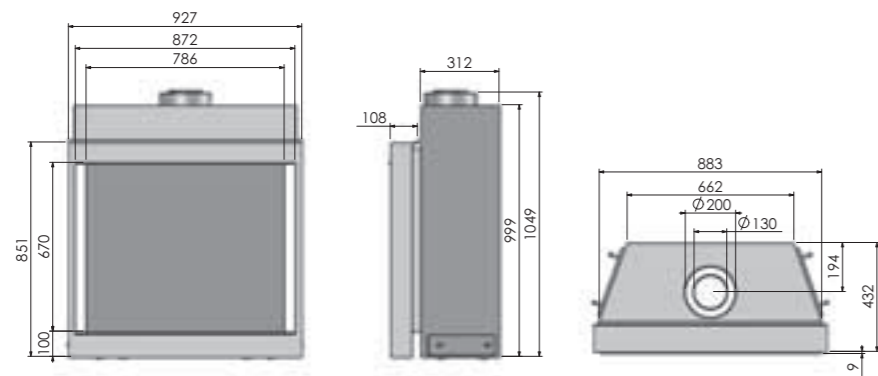
EN The iron construction of the fire is concealed in the design in such a way that you cannot see it at all. For this reason, the Vento Classic looks like a real open fire.

DU Die Eisenkonstruktion des Kamins wurde im Entwurf so weggenommen, dass sie gar nicht mehr zu sehen ist. Der Vento Classic wirkt dadurch wie ein richtiger offener Kamin.

Vento Classic Large



Vento Classic Large - ceramic yellow stone panels

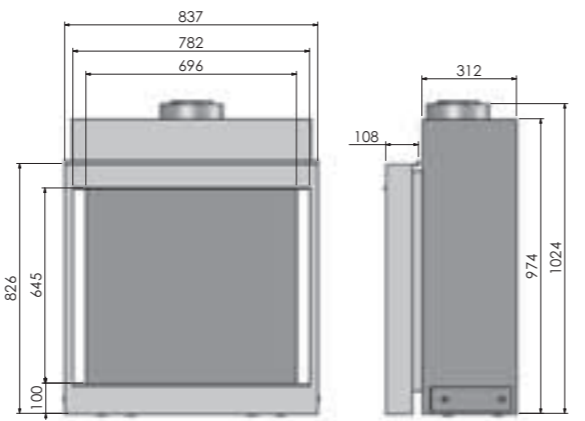


Vento Classic Large - ceramic grey stone panels

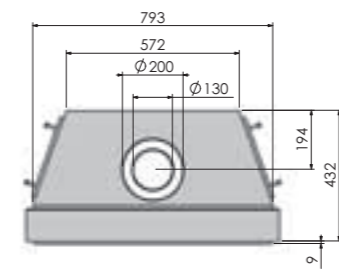
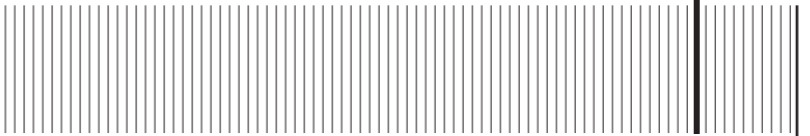




Vento Classic Medium



Vento Classic Medium - ceramic grey stone panels



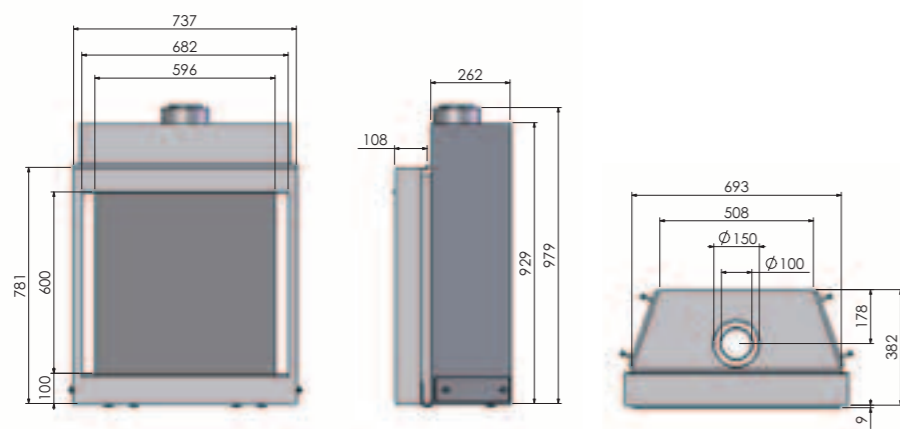
Vento Classic Medium - ceramic yellow stone panels



Vento Classic Small



Vento Classic Small - ceramic yellow stone panels



Vento Classic Small - ceramic grey stone panels



Free Bell

Vuur in alle vrijheid

NL Gemakkelijk te bevestigen aan de wand. Compact, dus hij past vrijwel overal. Er is geen enkele belemmering; met de Free Bell geniet u in alle vrijheid van een sfeervol vuur. Deze unieke hanghaard met zijn grote gebogen glazen front is een even stijlvolle als opvallende blikvanger in uw woonkamer, eetkamer, keuken, hal of zelfs slaapkamer. Misschien haalt u wel extra sfeer op het werk, met een Free Bell in uw spreekkamer. Uitgevoerd in tijdloos antraciet, klassieke koperkleur of modern roestvaststaal. Alle vrijheid om te kiezen.

Le feu en toute liberté

FR Facile à fixer au mur. Compact, il s'adapte donc pratiquement partout. Il n'y a aucune restriction: avec le Free Bell vous profitez en toute liberté d'un feu qui met de l'ambiance. Ce foyer suspendu unique en son genre, avec sa grande vitre de face toute en courbes, attire l'attention avec classe dans votre séjour, votre salle à manger, votre cuisine, votre hall ou même dans votre chambre à coucher. Peut-être souhaitez-vous aussi mettre un peu plus d'ambiance au travail, avec un Free Bell dans votre bureau. En version anthracite intemporelle, couleur cuivre classique ou acier inoxydable moderne. Vous avez toute la liberté dans votre choix!

Fire in all its freedom

EN Easy to fit to the wall. Compact, so it feels at home almost everywhere. There are no limits - with the Free Bell you can enjoy all the freedom of an evocative fire. This unique hanging fire, with its large rounded glass front, is both stylish and eye-catching, whether in your living-room, dining-room, kitchen, hall, or even your bedroom. Perhaps you would like to bring extra cheer to your work, with a Free Bell in your conference room. Finished in timeless anthracite, classical copper colour or modern stainless steel. You can make your choice in absolute freedom.

Feuer in aller Freiheit

DU Leicht an die Wand zu montieren. Kompakt, sodass er nahezu überall hinpasst. Ohne jeglichen Zweifel - mit dem Free Bell genießen Sie ein stimmungsvolles Feuer in aller Freiheit. Mit seiner großen gewölbten Glasfront ist dieser einzigartige Wandhängekamin ein ebenso stilvoller wie auffallender Blickfang in Ihrem Wohnzimmer, im Esszimmer, in der Küche, im Eingangsbereich und im Schlafzimmer. Vielleicht wollen Sie mit einem Free Bell ja auch eine besondere Atmosphäre in Ihr Büro zaubern. Ausgeführt in zeitlosem Anthrazit, klassischem Kupferferton oder modernem Edelstahl. Völlige Wahlfreiheit.

Free Bell

Free Bell

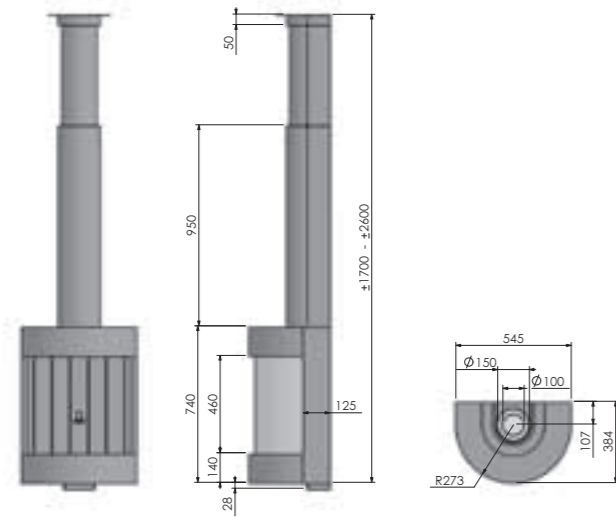
134



Free Bell



Free Bell - frame modern stainless steel



Free Bell - frame modern anthracite





hidden door



hidden door 3



floating frame 3



frame modern



frame XXL



frame classic



ceramic black mirror interior



yellow

grey



steel panels



plain background



ceramic light yellow panels



ceramic classic stones



hearth-plate



wood logs



grey stones



marble shingles

Product overview

	Frame	Interior	Weight	Burner decoration	Operating version	Output (kW)	Efficiency (%)	Gas rate	Combustion system	Gas flue outlet / air supply	Ø (mm)	Type of gas *	Convection casing	Standard
View Bell	hidden door hidden door 3 floating frame 3	steel panels plain background ceramic black mirror interior	kg. aprox.	wood logs grey stones white marble shingles	thermostatic remote control	natural gas (min-max)	natural gas	propane/butane	natural gas (m3/hr) propane (gr/hr)	balanced flue Gas flue outlet / air supply		natural gas propane butane	convection casing	CE
View Bell Large	•	•	147	•	•	2-8	80	77	1,17 750	•	130-200	•	•	•
View Bell Medium	•	•	132	•	•	2-7	80	77	1,15 670	•	130-200	•	•	•
View Bell Small	•	•	94	•	•	2-6	80	75	0,85 640	•	100-150	•	•	•
View Bell Vertical	•	•	76	•	•	2-5	80	75	0,85 510	•	100-150	•	•	•
View Bell Room Divider Large	•	•	137	•	•	2-8	80	77	1,17 750	•	130-200	•	•	•
View Bell Room Divider Medium	•	•	97	•	•	2-7	80	77	1,15 670	•	130-200	•	•	•
Horizon Bell 3														
Horizon Bell XL 3	•	•	132	•	•	2-10	85	85	1,41 860	•	100-150/130-200	•	•	•
Horizon Bell Large 3	•	•	122	•	•	2-9	85	85	1,30 750	•	100-150/130-200	•	•	•
Horizon Bell Medium 3	•	•	112	•	•	2-8	85	85	1,21 750	•	100-150/130-200	•	•	•
Horizon Bell Small 3	•	•	96	•	•	2-7	85	85	1,10 670	•	100-150/130-200	•	•	•
Horizon Bell XS 3	•	•	78	•	•	2-6	85	85	0,95 670	•	100-150/130-200	•	•	•
Horizon Bell														
Horizon Bell XXL	•	•	190	•	•	2-11	75	76	1,60 860	•	130-200	•	•	•
Horizon Bell Large Tunnel	•	•	151	•	•	2-8	80	77	1,17 750	•	130-200	•	•	•
Horizon Bell Small Tunnel	•	•	92	•	•	2-6	80	78	0,92 720	•	100-150	•	•	•
Corner Bell														
Corner Bell Large	•	•	166	•	•	2-8	80	77	1,17 750	•	130-200	•	•	•
Corner Bell Medium	•	•	145	•	•	2-7	80	77	1,15 670	•	130-200	•	•	•
Corner Bell Small	•	•	125	•	•	2-5	80	75	0,85 640	•	100-150	•	•	•
Vertical Bell 3														
Vertical Bell Medium 3	•	•	96	•	•	2-7	85	85	1,05 610	•	100-150/130-200	•	•	•
Vertical Bell Small 3	•	•	94	•	•	2-7	85	85	1,05 670	•	100-150/130-200	•	•	•
Vertical Bell														
Vertical Bell Large Tunnel	•	•	158	•	•	2-6	80	75	0,98 510	•	100-150	•	•	•

	Frame	Interior	Weight	Burner decoration	Operating version	Output (kW)	Efficiency (%)	Gas rate	Combustion system	Gas flue outlet / air supply	Ø (mm)	Type of gas *	Convection casing	Standard
Original Bell 3	hidden door hidden door 3 floating frame 3	ceramic anthracite classic stainless steel modern anthracite modern copper-coloured modern stainless steel XXL anthracite XXL stainless steel	kg. aprox.	wood logs grey stones white marble shingles	thermostatic remote control	natural gas (min-max)	natural gas	propane/butane	natural gas (m3/hr) propane (gr/hr)	balanced flue Gas flue outlet / air supply		natural gas propane butane	convection casing	CE
Derby Large 3	•	•	100	•	•	2-8	80	85	1,21 670	•	100-150/130-200	•	•	•
Derby Large Tunnel 3	•	•	120	•	•	2-8	85	85	1,21 670	•	100-150/130-200	•	•	•
Derby Small 3	•	•	80	•	•	2-7	85	85	1,08 670	•	100-150/130-200	•	•	•
Topsham Large 3	•	•	90	•	•	2-8	85	85	1,18 670	•	100-150/130-200	•	•	•
Topsham Small 3	•	•	70	•	•	2-7	85	85	0,98 670	•	100-150/130-200	•	•	•
York Large 3	•	•	125	•	•	2-10	85	85	1,40 670	•	100-150/130-200	•	•	•
York Small 3	•	•	90	•	•	2-8	85	85	1,18 670	•	100-150/130-200	•	•	•
Original Bell														
Jersey	•	•	88	•	•	2-6	80	75	0,98 510	•	100-150	•	•	•
Flat Bell	•	•	130	•	•	2-6	75	75	1,00 720	•	100-150	•	•	•
Topsham	•	•	88	•	•	2-6	80	75	0,85 640	•	100-150	•	•	•
Topsham Tunnel	•	•	120	•	•	2-6	80	75	0,85 640	•	100-150	•	•	•
York	•	•	72	•	•	2-6	80	75	0,85 640	•	100-150	•	•	•
Kent	•	•	69	•	•	2-6	80	75	0,85 640	•	100-150	•	•	•
Vento Classic														
Vento Classic Large	•	•	190	•	•	2-8	75	75	1,28 710	•	130-200	•	•	•
Vento Classic Medium	•	•	175	•	•	2-8	75	75	1,28 710	•	130-200	•	•	•
Vento Classic Small	•	•	143	•	•	2-7	75	75	1,14 580	•	100-150	•	•	•
Free Bell														
Free Bell	•	•	71	•	•	2-5	72	72	0,83 510	•	100-150	•	•	•

Cadre	Décoration du foyer	Version d'exploitation	Puissance (kW)	Rendements (%)	Taux de Gaz	Système de combustion	Sortie de conduit de gaz	Type de gaz *	Caisse de convection	Norme
Encastrable Encastrable 3 Floating frame 3	Bûches céramique Cailloux gris Cailloux de marbres blancs	Télécommande	Gaz Naturel (min-max)	Gaz naturel Propane/Butane	Gaz naturel (m3/hr) Propane (gr/hr)	Ventouse	Ø (mm)	Gaz Naturel Propane Butane	Kit de Convection	CE
Classic Anthracite Classic Acier Inoxydé Moderne Anthracite Moderne Cuivre Moderne Acier Inoxydé XXL Anthracite XXL Acier Inoxydé	Pierres Classiques Plaque de foyer décorée Pierre jaune Pierre grise									
Lamelles en Acier Fond Lisse Céramique noire Céramique jaune										

* Type of gas and burner decoration influence flame appearance.
For more details see product manual www.bellfires.com

* Le type de gaz et la décoration peuvent influencer l'esthétique du foyer.
Pour plus de détails, télécharger les notices sur www.barbas.com



Warmtebepaling

Hoe bepaal ik het vermogen dat mijn haard of kachel moet hebben om de gewenste ruimte te verwarmen?

U kunt op eenvoudige wijze het vermogen bepalen van de haard of de kachel dat u nodig heeft om de gewenste ruimte te verwarmen. In de grafiek hieronder ziet u het vermogen uitgedrukt in kilowatt (kW). De te verwarmen ruimte wordt uitgedrukt in kubieke meters (m³). Het aantal kubieke meters bepaalt u door de lengte, breedte en hoogte van de ruimte met elkaar te vermenigvuldigen. Op het snijpunt van één van de drie lijnen kunt u vervolgens het benodigde vermogen aflezen. Welke van de drie lijnen u moet kiezen, hangt af van de mate waarin uw woning is geïsoleerd.

Lijn A:

geldt voor een goed geïsoleerde woning. De woning is voorzien van dubbele beglazing, muurisolatie en vloerisolatie.

Lijn B:

geldt voor een redelijk geïsoleerde woning. De woning is minimaal voorzien van dubbele beglazing.

Lijn C:

geldt voor een slecht geïsoleerde woning. De woning heeft geen van de hierboven genoemde vormen van isolatie.

Let op!

Er zijn echter ook nog bepaalde factoren waardoor het warmteverlies in de woning vergroot wordt. Denkt u maar eens aan een open keuken of een open trap. Hierdoor gaat veel warmte verloren. Dit warmteverlies kan worden opgevangen door in dergelijke situaties een haard of kachel met een groter vermogen te kiezen. Daarom adviseren wij u altijd met uw vakspecialist te overleggen voordat u een keuze maakt.

La chaleur requise

Comment déterminer la puissance de mon foyer ou poêle pour chauffer la pièce souhaitée?

Vous pouvez déterminer aisément la puissance requise du foyer ou du poêle pour chauffer une pièce. Dans le graphique ci-dessous, vous voyez la puissance exprimée en kilowatts (kW). La pièce à chauffer est exprimée en mètres cubes (m³). Le nombre de mètres cubes se calcule en multipliant la longueur, la largeur et la hauteur de la pièce. À l'intersection de l'une des trois lignes, vous pouvez ensuite lire la puissance requise. La ligne que vous devez sélectionner dépend du degré d'isolation de votre logement.

La ligne A:

est d'application pour un logement bien isolé. Le logement est doté de double vitrage, d'une isolation murale et d'une isolation du sol.

La ligne B:

est d'application pour un logement raisonnablement isolé. Le logement est doté au minimum de double vitrage.

La ligne C:

est d'application pour un logement mal isolé. Le logement ne bénéficie d'aucune des formes d'isolation susmentionnées.

Attention!

Il existe encore d'autres facteurs qui augmentent la perte de chaleur dans le logement. Songez à une cuisine ouverte ou à un escalier ouvert. De ce fait, une grande quantité de chaleur est perdue. Dans de telles situations, cette perte de chaleur peut être compensée en sélectionnant un foyer ou un poêle d'une puissance supérieure. C'est pourquoi nous vous recommandons de toujours consulter votre spécialiste avant d'opérer un choix.

Heat requirements

How do I determine the capacity my fire or stove needs to heat the area in which it is situated?

You can easily determine the capacity of the fire or the stove you need to heat the chosen area. In the graph below, the capacity is expressed in kilowatt (kW). The area to be heated is expressed in cubic metres (m³). You calculate the number of cubic metres by multiplying length, height and width of the room together. You can then read the required capacity at the intersection on one of the three lines. Which of the three lines you should choose depends on the extent of insulation in your home.

Line A:

applies to a well-insulated house. It is fitted with double glazing, wall insulation and floor insulation.

Line B:

applies to a reasonably insulated house. The house has at least double glazing.

Line C:

applies to a badly insulated house. The house has none of the insulation mentioned above.

Important!

There are, however, certain factors which increase the heat loss in the house. Things like an open kitchen or an open staircase. These can allow a lot of heat to escape. This heat loss can be compensated by choosing a fire or stove with a higher capacity in such situations. That is why we would always advise you to consult your professional dealer before making a choice.

Wärmebedarf

Wie bestimme ich die zur Erwärmung des gewünschten Raums erforderliche Wärmeleistung meines Kamins oder Ofens?

Die zur Erwärmung des gewünschten Raums erforderliche Wärmeleistung des Kamins oder Ofens lässt sich ganz einfach bestimmen. In der Grafik hierunter können Sie die Leistung in Kilowatt (kW) ausgedrückt, ablesen. Der zu erwärmende Raum wird in Kubikmeter (m³) ausgedrückt. Die Anzahl der Kubikmeter erhält man, indem man die Länge, Breite und Höhe des Raums miteinander multipliziert. Im Schnittpunkt mit einer der drei Linien kann dann die erforderliche Leistung abgelesen werden. Welche der drei Linien Sie wählen müssen, hängt vom Isolierungsgrad Ihres Wohnraums ab.

Linie A:

gilt für einen gut isolierten Wohnraum. Der Raum ist mit Doppelverglasung, Wand- und Bodenisolierung versehen.

Linie B:

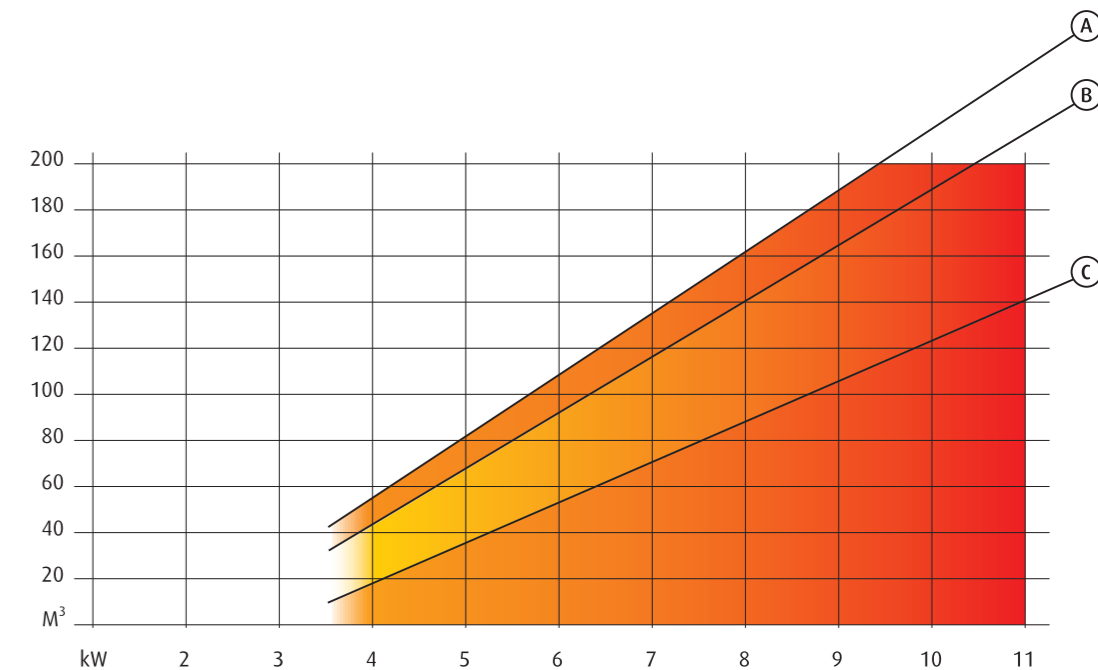
gilt für einen passabel isolierten Wohnraum. Der Raum ist zumindest mit Doppelverglasung versehen.

Linie C:

gilt für einen schlecht isolierten Wohnraum. Der Raum weist keine der weiter oben genannten Isolierungsformen auf.

Achtung!

Es gibt aber auch noch bestimmte Faktoren, die den Wärmeverlust in Wohnräumen erhöhen, wie z.B. eine offene Küche oder eine offene Treppe. Hierdurch geht viel Wärme verloren. Der so verursachte Wärmeverlust kann aufgefangen werden, indem ein Kamin oder Ofen mit größerer Wärmeleistung gewählt wird. Wir empfehlen Ihnen daher, sich bei der Wahl eines Kamins oder Ofens stets von einem Fachmann beraten zu lassen.



Gesloten verbrandingssysteem

Wat wordt bedoeld met een gesloten verbrandingssysteem?

Gasgestookte haarden met een gesloten verbrandingssysteem betrekken de zuurstof die nodig is om het gas te verbranden via een gecombineerd toevoer/afvoerkanaalsysteem. De zuurstof die nodig is voor de verbranding komt via de buitenpijp (toevoerkanaal); de rookgassen worden afgevoerd via de binnenpijp (afvoerkanaal). Eén van de voordelen van dit verbrandingssysteem is dat u geen bestaande schoorsteen nodig heeft. Bovendien is het een ideale oplossing voor woningen die mechanisch geventileerd worden, een rookgasventilator is niet nodig. Tot slot zijn toestellen met dit systeem altijd hoog rendementstoestellen.

Alle Bellfires gashaarden functioneren op basis van het gesloten verbrandingssysteem en zijn gekeurd in combinatie met het concentrische rookkanaalsysteem dat in het Bellfires assortiment opgenomen is. Om er zeker van te zijn dat u de kwaliteit én de veiligheid krijgt die u wenst, raden wij aan uw Bellfires haard te laten installeren met het bijpassende concentrische rookkanaalsysteem.

Attentie:

alle gashaarden met een gesloten verbrandingssysteem hebben een glasplaat die verbrandingsruimte volledig bedekt. Dat wil echter niet zeggen dat elke haard met een volledig bedekkende glasplaat automatisch een gesloten verbrandingssysteem heeft.

Système de combustion fermée (ventouse)

Que signifie un système de combustion fermée (ventouse)?

Les foyers au gaz avec un système de combustion fermée (ventouse) reçoivent l'oxygène nécessaire à la combustion du gaz par le biais d'un système de conduit d'alimentation/évacuation combiné. L'oxygène qui est nécessaire à la combustion entre par le biais du tuyau extérieur (canal d'admission) et les fumées sont évacués par le biais du tuyau intérieur (canal d'évacuation). L'un des avantages de ce système de combustion est qu'il ne faut pas nécessairement avoir une cheminée existante. De plus, il constitue la solution idéale pour les habitations qui sont ventilées mécaniquement et un ventilateur d'évacuation des fumées n'est pas requis. Enfin, les appareils avec ce système sont toujours à haut rendement.

Tous les foyers au gaz de Bellfires fonctionnent sur la base du système de combustion fermé ventouse et sont homologués en combinaison avec le système de conduit concentrique repris dans l'assortiment Bellfires. Pour être certain d'obtenir la qualité et la sécurité que vous souhaitez, nous vous recommandons de faire installer votre foyer Bellfires avec le système de conduit concentrique correspondant.

Attention:

tous les foyers au gaz avec un système de combustion fermée (ventouse) sont dotés d'un carreau totalement fermée devant l'espace de combustion. Cela ne signifie cependant pas que tous les foyers avec une vitre totalement couvrante sont automatiquement des systèmes à combustion fermée.

Balanced flue system

What is a balanced flue system?

Gas-burning fires with a balanced flue system obtain the air needed for the gas to burn via a combined supply/outlet system. The air that is necessary for combustion enters through the outer pipe (supply channel); the combustion gasses are expelled via the inner pipe (outlet channel). One of the advantages of this combustion system is that it doesn't require an existing chimney. What's more, it is an ideal solution for houses with a mechanical ventilation system, a gas combustion flue fan is not required. Finally, fires with this system are always high output appliances.

All Bellfires gas fires operate with the balanced flue system and are approved in combination with the concentric flue system that is included in the Bellfires range. To ensure that you obtain both the quality and the safety you require, we advise you to have your Bellfires fire installed with the appropriate concentric flue system.

Note:

all gas fires with a balanced flue system have a completely closed glass plate in front of the combustion area. This does not, however, mean that every fire with a completely closed glass plate front automatically has a balanced flue system.

Geschlossenes Verbrennungssystem

Was ist mit einem geschlossenen Verbrennungssystem gemeint?

Gasbefeuerte Kamine mit einem geschlossenen Verbrennungssystem beziehen den zur Verbrennung des Gases benötigten Sauerstoff über ein kombiniertes Zu-/Abluftkanalsystem. Der für die Verbrennung erforderliche Sauerstoff wird über das Außenrohr zugeführt (Zuluftkanal); die Rauchgase werden über das Innenrohr abgeleitet (Abluftkanal). Ein Vorteil dieses Verbrennungssystems ist, dass nicht unbedingt ein bestehender Abzugsschacht erforderlich ist. Des Weiteren ist es eine ideale Lösung für mechanisch belüftete Wohnräume, zumal kein Rauchgasventilator benötigt wird. Schließlich handelt es sich bei Geräten mit diesem System stets um Geräte mit einem hohen Wirkungsgrad.

Die Gaskamine von Bellfires basieren alle auf dem geschlossenen Verbrennungssystem und wurden in Kombination mit dem konzentrischen Rauchkanalsystem aus dem Bellfires Sortiment geprüft. Um auch ganz bestimmt die von Ihnen gewünschte Qualität und Sicherheit zu bekommen, empfehlen wir Ihnen, den Bellfires Kamin zusammen mit dem passenden konzentrischen Rauchkanalsystem installieren zu lassen.

Achtung:

bei Gaskaminen mit geschlossenem Verbrennungssystem befindet sich eine vollflächig geschlossene Glasscheibe vor dem Verbrennungsraum. Das bedeutet jedoch nicht, dass jeder Kamin mit einer vollflächig abdeckenden Glasscheibe automatisch ein geschlossenes Verbrennungssystem besitzt.



Service en garantie

Service en garantie

Met een Bellfires bent u verzekerd van absolute topkwaliteit. En van de allerbeste service. Een eventuele storing of defect wordt zo snel mogelijk verholpen via uw dealer, die daarbij eventueel een beroep kan doen op het gespecialiseerde Bellfires-serviceteam.

De Bellfires haarden en kachels ondergaan een groot aantal controles voordat deze de fabriek in Bladel verlaten. Hierdoor voldoen alle haarden en kachels aan de hoge kwaliteitseisen die Bellfires aan haar producten stelt. Daarom geeft Bellfires 10 jaar garantie op de romp van het toestel en op onderdelen van het toestel een jaar. Verbruiksonderdelen als glas(koord) en (vermiculiet) binnenwerk hebben garantie tot na de eerste stook.

Indien een toestel uit het assortiment gaat, zorgt Bellfires dat onderdelen die voor het goed functioneren van het toestel noodzakelijk zijn minimaal 10 jaar, na stopzetten van de productie, leverbaar blijven.

Installatie en onderhoud

Achter ieder Bellfires product schuilt techniek. Daarom wordt uitsluitend geleverd via een netwerk van deskundige Bellfires dealers. Specialisten die alles weten over het inbouwen, plaatsen en installeren van haarden en kachels, over rendement en luchthuishouding, veiligheid en verbrandingsprocessen, zuurstoftoevoer en rookgasafvoer. Zij staan garant voor gericht en persoonlijk advies en voor een correcte, verantwoorde en veilige installatie.

Jaarlijks onderhoud aan de installatie is van wezenlijk belang om blijvend te genieten van uw Bellfires en dit wordt dan ook dringend geadviseerd. U kunt hierover afspraken maken met uw dealer.

Service et garantie

Service et garantie

Avec un Bellfires, vous êtes certain de la qualité supérieure absolue. Et du meilleur service qui soit. Une défaillance ou un défaut éventuel est solutionné le plus rapidement possible par le biais de votre revendeur, qui peut éventuellement faire appel à l'équipe de service Bellfires.

Les foyers et les poêles Bellfires subissent un grand nombre de contrôles avant de quitter l'usine de Bladel, aux Pays-Bas. Ainsi, tous les foyers et poêles satisfont aux exigences de qualité élevées posées par Bellfires. C'est la raison pour laquelle Bellfires accorde 10 ans de garantie sur le revêtement extérieur de l'appareil et un an sur les pièces. Les pièces d'usure comme les joints de la vitre et la section intérieure en vermiculite sont garantis jusqu'après la première chauffe.

Si l'appareil est retiré de l'assortiment, Bellfires veille à ce que les pièces nécessaires à son bon fonctionnement restent livrables durant au moins 10 ans après la cessation de la production.

Installation et entretien

La technique se cache dans tous les produits Bellfires. C'est pour cette raison que nous livrons uniquement par le biais d'un réseau de revendeurs Bellfires expérimentés. Des spécialistes qui savent tout de l'encastrement, du placement et de l'installation de foyers et de poêles, du rendement, de la sécurité et des processus de combustion, de l'arrivée d'air et de l'évacuation des fumées. Ils sont garants de conseils ciblés et personnalisés ainsi que d'une installation correcte, responsable et sûre.

L'entretien annuel de l'installation revêt une importance capitale pour continuer à profiter de votre Bellfires et il est donc vivement recommandé. Pour ce faire, vous pouvez contacter votre revendeur.

Service and guarantee

Service and guarantee

With a Bellfires, you are guaranteed absolute top quality. And the very best service. In the unlikely event of a malfunction or defect, your dealer will assist you as quickly as possible, and if necessary he can call in the assistance of the specialised Bellfires service team.

Bellfires fires and hearths undergo a large number of checks before they leave the factory in Bladel. This ensures that all fires and hearths meet the high quality standards that Bellfires sets for its own products. For this reason, Bellfires gives a 10-year warranty on the body of the appliance and one year on the parts of the appliance. Consumables such as glass (cord) and vermiculite interior are guaranteed until after the appliance has been lit for the first time.

If a model is dropped from the range, Bellfires ensures that the components necessary for the fire to function properly are available for at least 10 years after production has ceased.

Installation and maintenance

Behind every Bellfires product there is a wealth of technique. That is why they are only available from a network of expert Bellfires dealers. Specialists who know everything about building in, fitting and installing fires and stoves, about output and air control, safety and combustion processes, air supply and combustion gas extraction. They guarantee a personal, specific advice and a correct, responsible and safe installation.

Annual maintenance of the installation is important for your continued enjoyment of your Bellfires and is strongly recommended. You can make an appointment for this with your dealer.

Service und Garantie

Service und Garantie

Ein Bellfires garantiert Ihnen absolute Spitzenqualität und allerbesten Service. Sollte einmal eine Störung oder ein Defekt auftreten, kümmert sich Ihr Vertragshändler so schnell wie möglich um die Lösung des Problems und nimmt dazu eventuell auch die Spezialisten des Bellfires-Serviceteams in Anspruch.

Die Kamine und Öfen von Bellfires durchlaufen erst mehrere Kontrollen, bevor sie die Fabrik in Bladel verlassen. Auf diese Weise werden alle Produkte dem hohen Qualitätsanspruch von Bellfires gerecht. Außerdem gewährt Bellfires 10 Jahre Garantie auf den Rumpf der Geräte und ein Jahr Garantie auf einzelne Teile. Verbrauchsteile wie Glasfaserschnur und Vermiculitplatten unterliegen der Gewährleistung bis nach dem ersten Anheizen.

Wenn ein Modell aus dem Sortiment genommen wird, gibt Bellfires nach der Einstellung der Produktion eine 10jährige Liefergarantie für Teile, die für den ordnungsgemäßen Betrieb des Geräts erforderlich sind.

Installation und Wartung

Hinter jedem Bellfires Produkt verbirgt sich eine ausgeklügelte Technik. Aus diesem Grund kann Bellfires ausschließlich über ein Netzwerk aus fachkundigen Vertragshändlern bezogen werden. Spezialisten, die alles über den Einbau, den Aufbau und die Installation von Kaminen und Öfen, über Wärmeleistung und Lufthaushalt, Sicherheit und Verbrennungsprozesse, Sauerstoffzufuhr und Rauchgasabfuhr wissen und sich für eine fachkundige, persönliche Beratung sowie eine ordnungsgemäße und sichere Montage verbürgen.

Eine jährliche Wartung der Installation ist für den fehlerfreien Betrieb Ihres Bellfires von wesentlicher Bedeutung und wird daher dringend empfohlen. Ihr Vertrags-händler trifft gerne entsprechende Vereinbarungen mit Ihnen.





Showroom



Welkom in onze showroom

NL In onze sfeervolle showroom te Bladel -onder Eindhoven- staat een selectie van onze meest recente Barbas en Bellfires haarden en kachels ruimtelijk uitgesteld en komen al brandend optimaal tot hun recht. Laat u inspireren en kom een kijkje nemen. U bent van harte welkom! Om u zo goed mogelijk van dienst te kunnen zijn, verzoeken wij u van tevoren een afspraak te maken. Neemt u hiervoor contact op met onze afdeling klantenservice op telefoonnummer: +31 (0)497 339 200. Op deze manier kunnen wij ervoor zorgen dat de haard of kachel van uw interesse, indien mogelijk, brandt en een van onze deskundige medewerkers paraat staat om u van informatie te voorzien en uw vragen te beantwoorden. De showroom is geopend van maandag tot en met vrijdag van 8.30 tot 16.30 uur en op zaterdag van 10.30 tot 16.00 uur. Wij hopen u snel te mogen verwelkomen.

Bienvenu dans notre showroom

FR Notre showroom convivial à Bladel, à proximité d'Eindhoven aux Pays-Bas, propose une sélection de nos plus récents foyers et poêles Barbas et Bellfires, exposés de manière claire et en activité. Venez les admirer et laissez-vous inspirer. Nous vous souhaitons la bienvenue ! Afin de pouvoir vous accueillir au mieux, nous vous prions de prendre rendez-vous. Pour ce faire, contactez notre département Service à la Clientèle au numéro de téléphone : +31 (0)497 339 200. Nous pourrions ainsi faire en sorte, si possible, que le foyer ou le poêle qui vous intéresse, brûle et que l'un de nos spécialistes soit à disposition pour vous fournir des informations et répondre à vos questions. Le showroom est ouvert du lundi au vendredi de 8h30 à 16h30. Ouverture le samedi de 10h30 à 16h00. Nous espérons vous accueillir prochainement.

Welcome in our showroom

EN Our elegant showroom in Bladel - just below Eindhoven - features a selection of our most recent Barbas and Bellfires hearths and fires, exhibited in spacious surroundings and burning, so that they really come into their own. Let yourself be inspired and come and take a look. You are warmly welcome! We want to be of service to you, and therefore we would ask you to make an appointment in advance. To do this, please contact our customer service centre, telephone: +31 (0)497 339 200. In this way, we can make sure that the fire or hearth in which you are interested will, if possible, be burning and one of our expert employees will be ready to provide you with all information and to answer your questions. The showroom is open from Monday to Friday, from 8.30 am to 4.30 pm, Saturday from 10.30 am to 4.00 pm. We hope to be able to welcome you soon.

Willkommen in unserer Ausstellung

DU In unserer Ausstellung in Bladel (unterhalb von Eindhoven) präsentieren wir eine übersichtliche Auswahl unserer neuesten Barbas und Bellfires Kamine und Öfen, die in stilvoller Atmosphäre auch im Brenneinsatz begutachtet werden können. Lassen Sie sich inspirieren und schauen Sie mal herein. Sie sind herzlich willkommen! Damit wir Ihnen nach besten Kräften zu Diensten stehen können, bitten wir Sie vorab einen Termin mit uns zu vereinbaren. Sie erreichen unseren Kundendienst unter der Telefonnummer: +31 (0)497 339 200. Wir werden dann alles Notwendige veranlassen, damit Sie die von Ihnen gewünschten Modelle in aller Ruhe in Augenschein nehmen können und Ihnen ein Mitarbeiter unseres Fachpersonals zur Verfügung steht, um all Ihre Fragen zu beantworten. Die Ausstellung ist von montags bis freitags zwischen 8.30 Uhr und 16.30 Uhr geöffnet, Samstag von 10.30 Uhr bis zu 16.00 Uhr. Wir hoffen Sie recht bald begrüßen zu dürfen.



Colophon

Interfocos BV

for other countries

Hallenstraat 17
NL - 5531 AB Bladel
The Netherlands
T + 31 (0)497 33 92 00
F + 31 (0)497 33 92 10
info@bellfires.nl
www.bellfires.nl

Interfocos UK

for UK and Ireland

Office 1, Rural Enterprise Centre
Eco Park Road, Ludlow Eco Park
Ludlow, Shropshire SY8 1 FF - United Kingdom
T + 44 (0)1584 838460
F + 44 (0)1584 838461
info@bellfires.com
www.bellfires.co.uk

Interfocos FR

for France

Immeuble CAC 71
ZA du Pré Saint Germain
71250 Cluny - France
T + 33 (0)385390446
F + 33 (0)385393734
info@bellfires.com
www.bellfires.fr

NL

Bellfires is een geregistreerd handelsmerk, onder licentie gevoerd door Interfocos BV.

Gepubliceerde foto's zijn bedoeld om een sfeerimpressie van mogelijke opstellingen te tonen. Deze brochure is met uiterste zorg samengesteld. Desondanks bestaat de mogelijkheid dat bepaalde informatie verouderd of niet langer compleet is. Bellfires is niet verantwoordelijk voor resultaten van handelingen die genomen zijn enkel op basis van deze brochure. Bellfires adviseert daarom altijd professioneel en deskundig advies te raadplegen, alvorens over te gaan op activiteiten enkel gebaseerd op deze brochure.

FR

Bellfires est une enseigne enregistrée sous licence de Interfocos BV.

Les photos publiées ont pour but de montrer les possibilités d'une mise en scène des produits. Cette brochure a été réalisée avec le plus grand soin. Il se peut malgré tout que certaines informations soient obsolètes ou ne soient plus complètes. Bellfires se réserve le droit de modifier certaines données et rejette toute responsabilité d'une poursuite juridique uniquement sur la base de cette brochure. Par conséquent, Bellfires vous conseille de toujours consulter les concessionnaires Bellfires ou des spécialistes, avant d'entreprendre toute action uniquement sur la base de cette brochure.

EN

Bellfires is a registered trademark, held under licence by Interfocos BV.

All pictures in this brochure are meant to give an impression on possible settings and ideas. This brochure has been compiled with the utmost care. Nevertheless it is possible that certain information included is now outdated or no longer complete. Bellfires is not responsible for results of actions taken purely on the basis of this brochure. Bellfires therefore recommends taking professional expert advice before undertaking any actions purely based on the information in this brochure.

DU

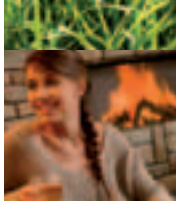
Bellfires ist eine eingetragene Marke, unter Lizenz geführt von Interfocos BV.

Alle Fotos in diesem Katalog haben das Ziel einen Eindruck zu vermitteln von möglichen Aufstellungen. Obwohl diese Broschüre mit äußerster Sorgfalt zusammengestellt wurde, kann nicht ausgeschlossen werden, daß bestimmte Informationen überholt oder nicht mehr vollständig sind. Bellfires übernimmt keinerlei Haftung für die Folgen von Handlungen, die lediglich auf der Grundlage dieser Broschüre erfolgen. Deshalb empfiehlt Bellfires, sich stets vom Fachmann sachkundig beraten zu lassen und keinerlei Tätigkeiten durchzuführen, die einzig auf dieser Broschüre basieren.

Voor méér vuurbeleving zie ook ...
Pour d'autres ambiances de feu voir aussi ...

For more fire experience also take a look at ...
Für mehr Feuererlebnis sehen Sie sich auch an ...

keep your
fire
for life



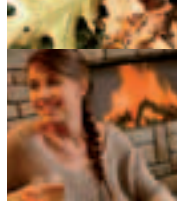
BARBAS

Gashaarden
Foyers au gaz
Gas fires
Gaskamine

an Interfocoos brand

03-2012

keep your
fire
for life



BARBAS

Houthaarden inzet
Inserts à bois
Woodfires - insert
Holzkamine - Einsatz

an Interfocoos brand

03-2012

keep your
fire
for life



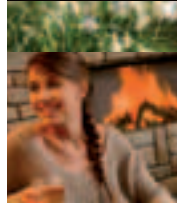
BARBAS

Houthaarden inbouw
Foyers encastrables à bois
Woodfires - built-in
Holzkamine - Einbau

an Interfocoos brand

03-2012

keep your
fire
for life



BARBAS

Houthaarden vrijstaand
Poêles à bois
Woodfires - stove
Holzkamine - Kaminofen

an Interfocoos brand

03-2012

