



PASSION FOR FIRE  
GAS/GAZ 2012



The HR+ label, all the benefits at a glance. The HR+ label proves that the appliance meets the strictest checked standards. If you know exactly how strict our standards are, you will realize that you cannot beat the HR+ label. After all, this label will provide you with numerous guarantees.

#### SAFETY GUARANTEE

you may rest assured that the appliance satisfies the strictest belgian and european standards.

#### ECONOMICAL GUARANTEE

because of its high yield, your consumption is lower, but you still enjoy the same comfort.

#### ECO GUARANTEE

this is a double guarantee because you consume less which, in addition, is more environmentally friendly.

the hr+ label, now that's your guarantee to select the ultimate in heating. the only problem left is to choose from the many different models that we have on offer for you.

Das HR+ label, Alle Vorteile auf einen Blick: Das HR+ Label steht für die strengen Standards, welchen unsere Geräte unterstehen und zeichnet eine Vielzahl von Garantien aus.

#### SICHERHEITSGARANTIE

Die Geräte entsprechen den Belgischen und Europäischen Richtlinien.

#### WIRTSCHAFTLICHE GARANTIE

Trotz des hohen Wirkungsgrades sind unsere Geräte im Verbrauch sehr gering.

#### UMWELTGARANTIE

Dies ist eine zusätzliche Garantie für den niedrigen Verbrauch von Rohstoffen.

Das HR+ Label garantiert Ihnen einen der besten Heizkamine zu verarbeiten. Das einzige Problem besteht darin unter der Vielzahl unserer Modelle das richtige Gerät auszusuchen.



## closed gas stoves geschlossene Gaskamine

### Luna Gold

06 Sided stove  
einseitig

22 two-facing  
doppelseitig

34 angle model  
eck-modell

46 room divider  
room divider



# passion for fire



Mr Bart Goovaerts

At m-design fire has always been the basic principle for every design. We have chosen plain and straight lines to highlight the dancing flames. Allow yourself to be seduced by the warmth and strength of the fire, which is controlled by state-of-the-art technology to guarantee you comfort. Feel free to ask for advice. We feel at home in every type of interior. Ready for the initiation?

M-design stellt bei jedem Projekt das Feuer in den Mittelpunkt. Um die!!! Flammen optimal wirken zu lassen, haben wir schlichte und klare Linien gewählt. Lassen Sie sich von der Wärme und der Kraft des Feuers verzaubern, verbunden mit dem Einsatz von Spitzentechnologie als Garantie für Ihre Behaglichkeit. Zögern Sie nicht, uns um Rat zu fragen, egal in welchem Stil Ihre Innenräume gehalten sind. Bereit für die Feuertaufe?



PASSION FOR FIRE



## closed gas stoves geschlossene Gaskamine

The innovative M-Design appliances are really a sensational range of gas appliances. Through years of research, our designers managed to achieve the optimum combustion technique, call it the perfect match of convenience and design. For you as a critical consumer means that you have a choice from an extensive line of design fireplaces that let you in all seasons enjoy the magical picture flames.

M-Design: your ideal partner when it comes to your fireplace!

Die neuen M-design Gasheizkamine sind einzigartig im Bereich Gas. Durch jahrelange Forschung sind unsere Geräte in der Lage einen optimale Verbrennung und einzigartige Technologie zu kombinieren. Das Perfekte Design sowie die Benutzerfreundlichkeit stehen hierbei an erster Stelle. Aus einer breiten Palette der Modelle können Sie sich ganz individuell Ihr Wunschmodell aussuchen und sich von diesem zu jeder Jahreszeit verzaubern lassen. M-design ist der ideale Partner um eine Wohlfühloase in Ihren Räumen zu schaffen.

### sided stove / einseitig

page

Luna 700 H Gold	■	6-7
Luna 1000 H Gold	■	8-9
Luna 1150 H Gold	■	10-11
Luna 1300 H Gold	■	12-13
Luna 1600 H Gold	■	14-15
Luna 1900 H Gold	■	16-17
Luna 550 V Gold	■	18-19
Luna 850 V Gold	■	20-21
Luna 1150 V Gold		22-23

### two-facing / doppelseitig

Luna 1000 DH Gold	□ □	24-25
Luna 1150 DH Gold	□ □	26-27
Luna 1300 DH Gold	□ □	28-29
Luna 1600 DH Gold	□ □	30-31
Luna 550 DV Gold	□ □	32-33
Luna 850 DV Gold	□ □	34-35

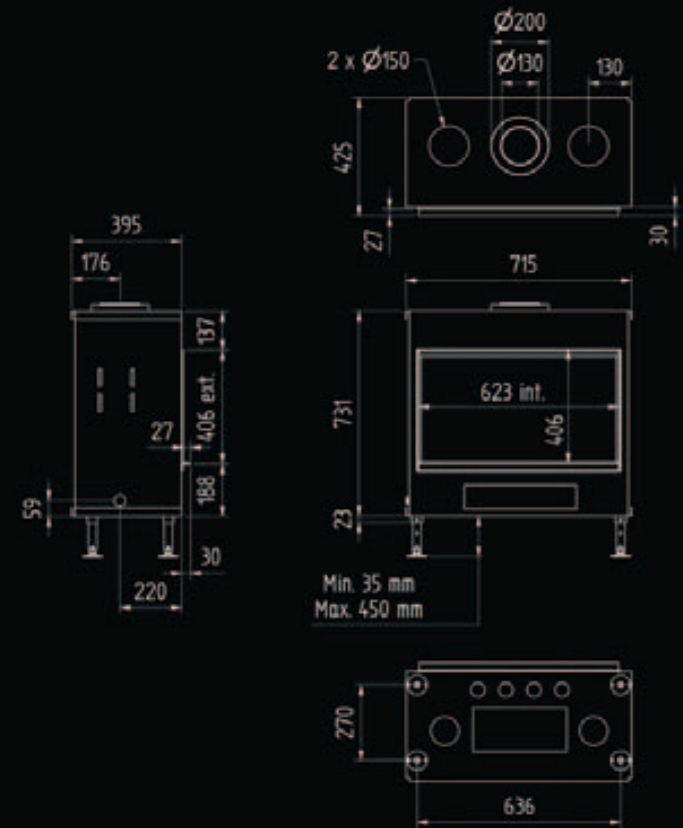
### angle model / eck-modell

Luna 1000 H CL/CR Gold	■	36-37
Luna 1300 H CL/CR Gold	■	38-39
Luna 1600 H CL/CR Gold	■	40-41
Luna 1000 H DC Gold	■	42-43
Luna 1300 H DC Gold	■	44-45
Luna 1600 H DC Gold	■	46-47

### room divider / room divider

Luna 1000 RD Gold	□	48-49
Luna 1300 RD Gold	□	50-51

# Luna 700 H Gold

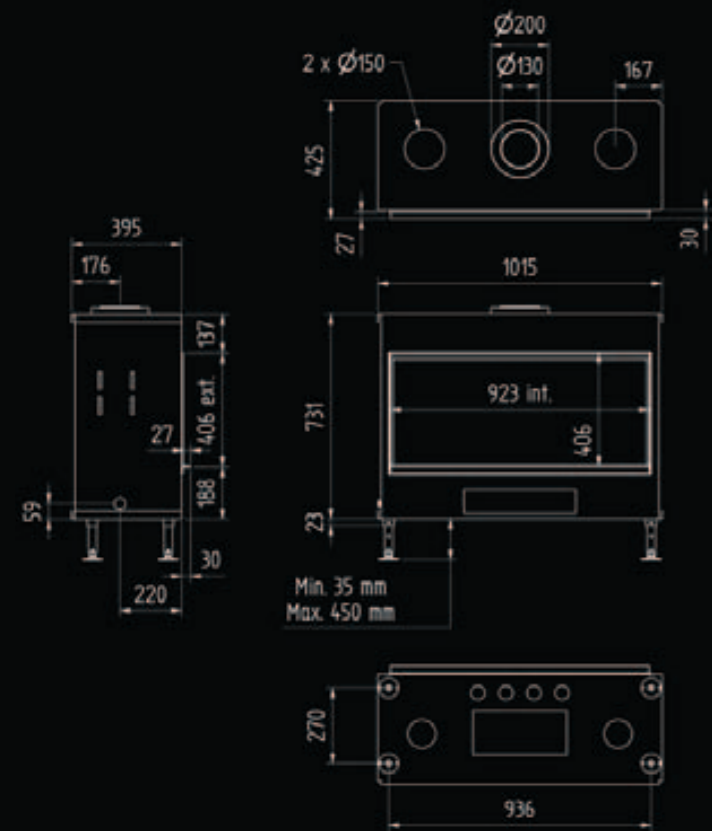


capacity / Leistung	5 kW
efficiency / Wirkungsgrad	86 %
weight / Gewicht	100 kg
finished size / sichtbare Abmessungen	406 x 623 mm
smoke conduit / Abgangsstutzen	Ø 200/130 mm
<small>or Ø150/100 see manual / oder Ø150/100 siehe Anleitung</small>	

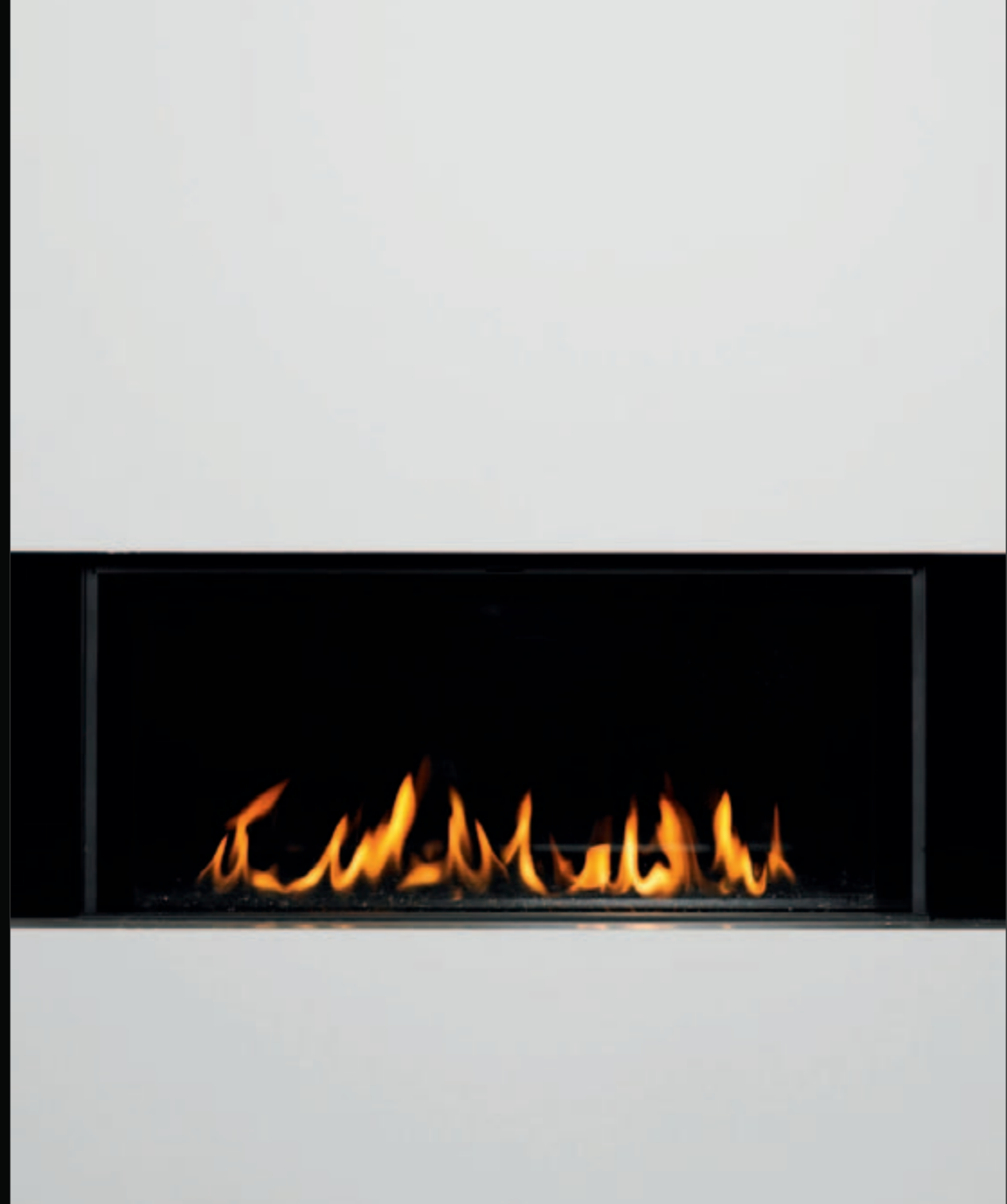




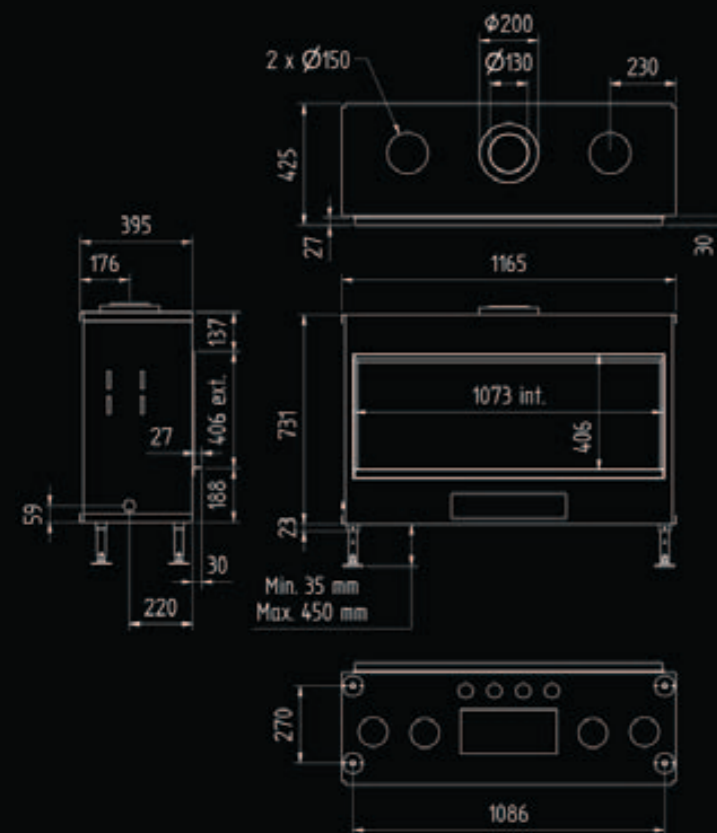
## Luna 1000 H Gold



capacity / Leistung	7 kW
efficiency / Wirkungsgrad	86,8 %
weight / Gewicht	120 kg
finished size / sichtbare Abmessungen	406 x 923 mm
smoke conduit / Abgangsstutzen	Ø 200/130 mm
<small>or Ø150/100 see manual / oder Ø150/100 siehe Anleitung</small>	



# Luna 1150 H

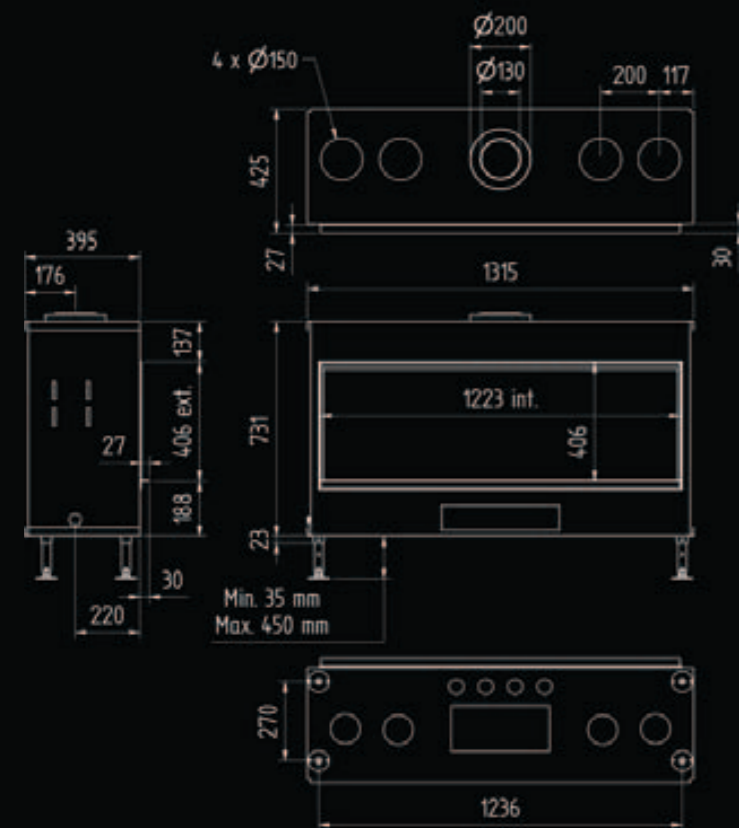


capacity / Leistung	8,5 KW
efficiency / Wirkungsgrad	86,2 %
weight / Gewicht	130 kg
finished size / sichtbare Abmessungen	406 x 1073 mm
smoke conduit / Abgangsstutzen	Ø 200/130 mm
<small>or Ø150/100 see manual / oder Ø150/100 siehe Anleitung</small>	





## Luna 1300 H Gold

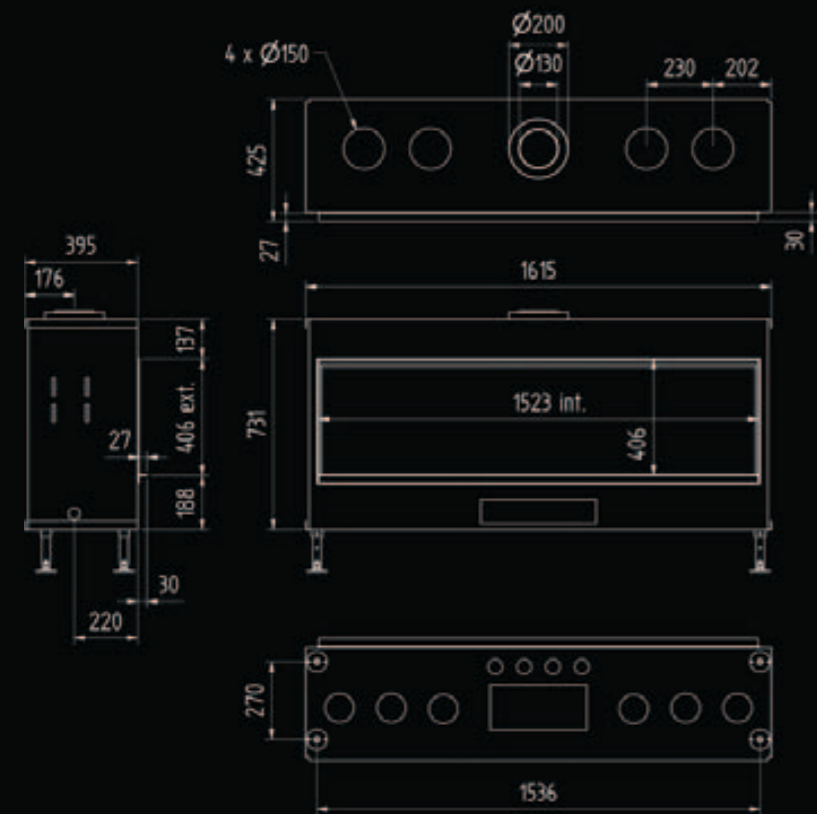


capacity / Leistung	9,7 KW
efficiency / Wirkungsgrad	87 %
gewicht / Gewicht	140 kg
finished size / sichtbare Abmessungen	406 x 1223 mm
smoke conduit / Abgangsstutzen	Ø 200/130 mm
or Ø150/100 see manual / oder Ø150/100 siehe Anleitung	





## Luna 1600 H Gold

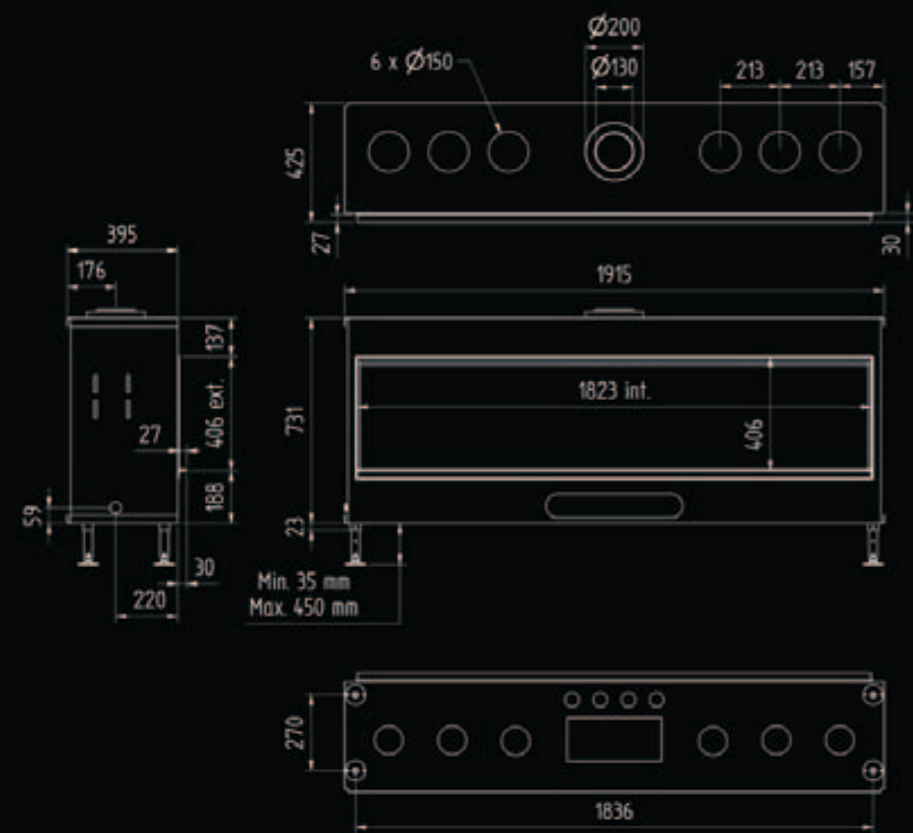


capacity / Leistung	11,9 KW
efficiency / Wirkungsgrad	85,2 %
weight / Gewicht	170 kg
finished size / sichtbare Abmessungen	406 x 1523 mm
smoke conduit / Abgangsstutzen	Ø 200/130 mm
or Ø150/100 see manual / oder Ø150/100 siehe Anleitung	





## Luna 1900 H Gold

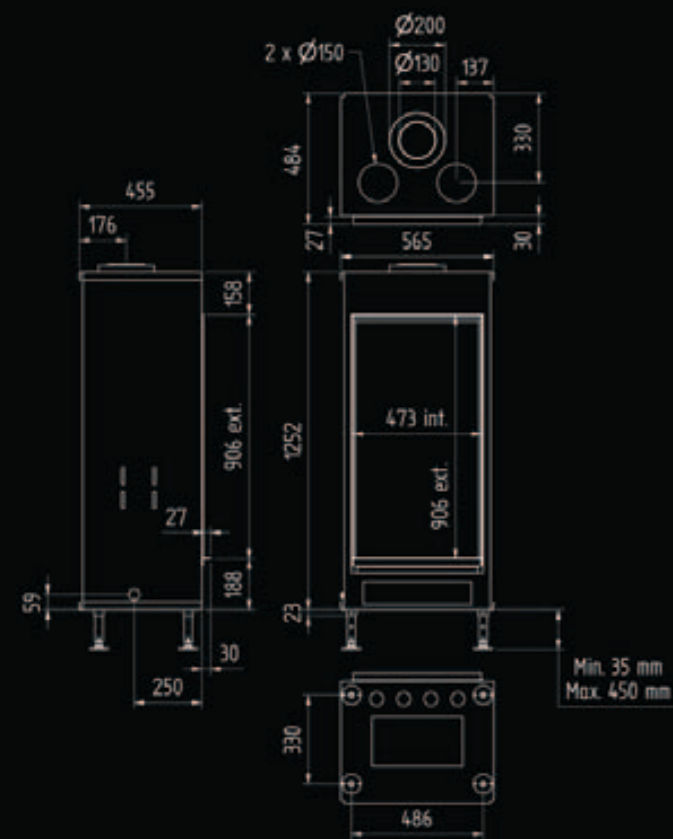


capacity / Leistung	13,8 KW
efficiency / Wirkungsgrad	83 %
weight / Gewicht	190 kg
finished size / sichtbare Abmessungen	1823 x 406 mm
smoke conduit / Abgangsstutzen	Ø 200/130 mm
or Ø150/100 see manual / oder Ø150/100 siehe Anleitung	





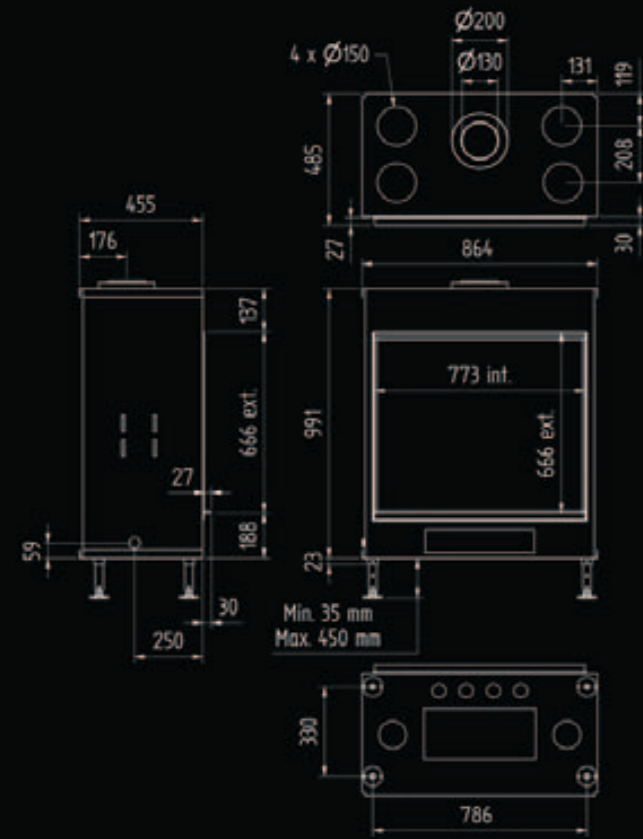
# Luna 550 V Gold



capacity / Leistung	6,5 KW
efficiency / Wirkungsgrad	87 %
weight / Gewicht	120 kg
finished size / sichtbare Abmessungen	473 x 906 mm
smoke conduit / Abgangsstutzen	Ø 200/130 mm
<small>or Ø150/100 see manual / oder Ø150/100 siehe Anleitung</small>	



## Luna 850 V Gold



option: pebbels / option: kieselsteine

capacity / Leistung 9,7 KW

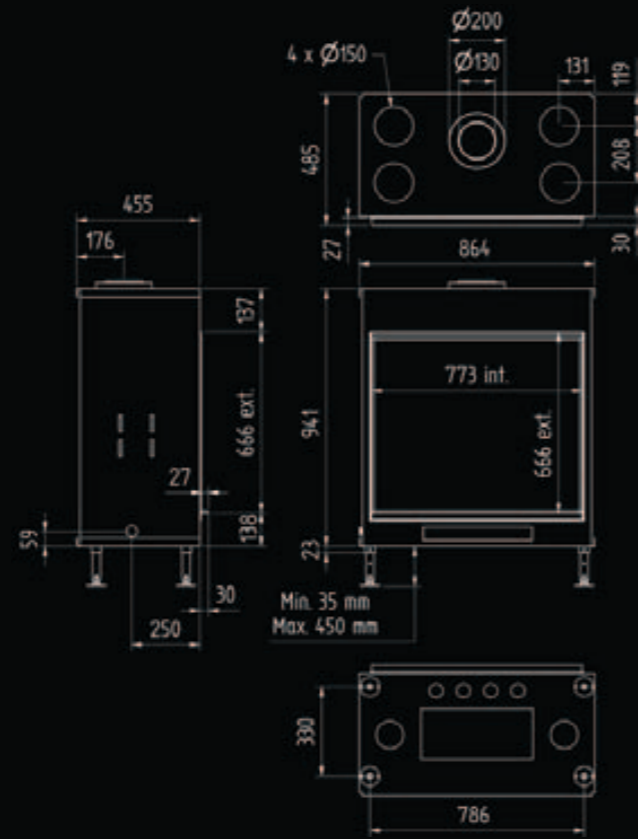
efficiency / Wirkungsgrad 87,1 %

weight / Gewicht 145 kg

finished size / sichtbare Abmessungen 666 x 773 mm

smoke conduit / Abgangsstutzen Ø 200/130 mm

or Ø150/100 see manual / oder Ø150/100 siehe Anleitung



option: wood logs/option: holzset

capacity / Leistung 9,7 KW

efficiency / Wirkungsgrad 87,1 %

weight / Gewicht 145 kg

finished size / sichtbare Abmessungen 666 x 773 mm

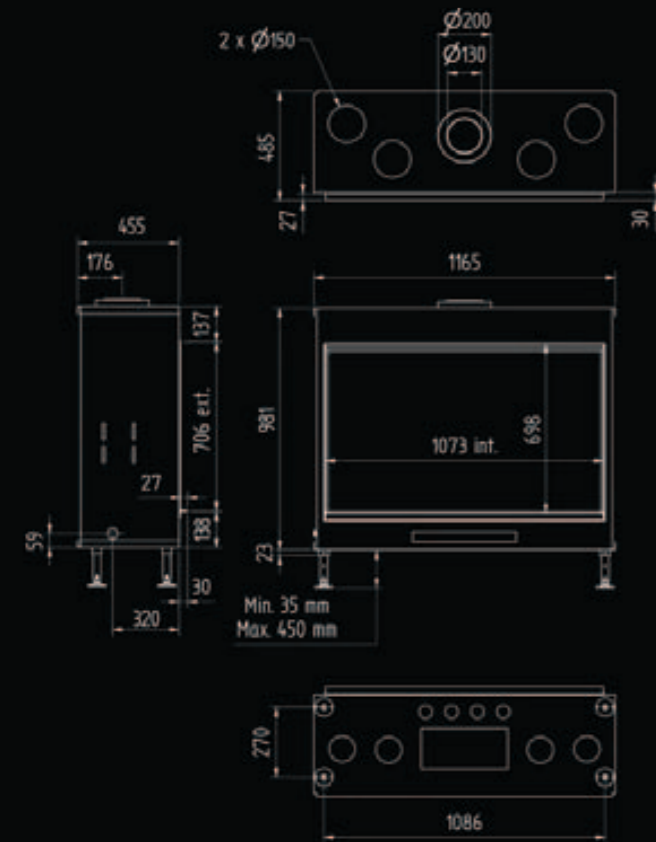
smoke conduit / Abgangsstutzen Ø 200/130 mm

or Ø150/100 see manual / oder Ø150/100 siehe Anleitung





## Luna 1150 V Gold



option: wood logs/option: holzset

capacity / Leistung 12 KW

efficiency / Wirkungsgrad 85 %

weight / Gewicht 170 kg

finished size / sichtbare Abmessungen 1073 x 698 mm

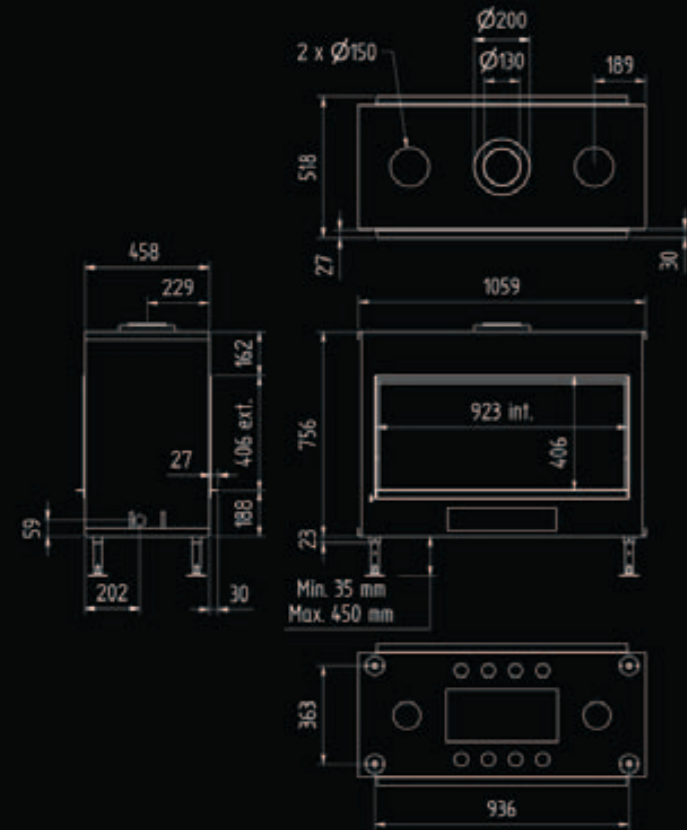
smoke conduit / Abgangsstutzen Ø 200/130 mm

or Ø150/100 see manual / oder Ø150/100 siehe Anleitung





## Luna 1000 DH Gold

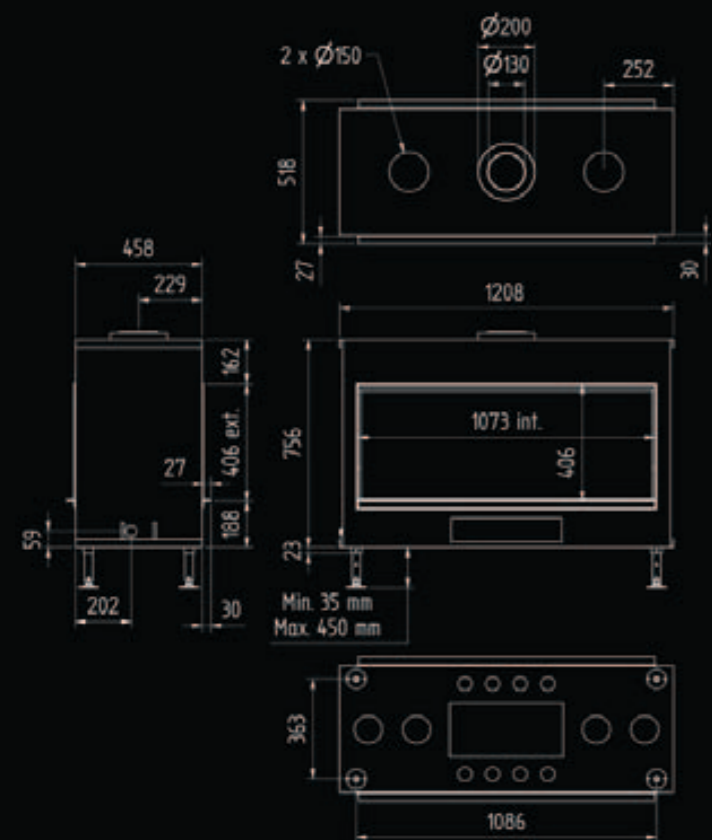


capacity / Leistung	7 KW
efficiency / Wirkungsgrad	86,6 %
weight / Gewicht	120 kg
finished size / sichtbare Abmessungen	406 x 923 mm
smoke conduit / Abgangsstutzen	Ø 200/130 mm
<small>or Ø150/100 see manual / oder Ø150/100 siehe Anleitung</small>	





## Luna 1150 DH Gold

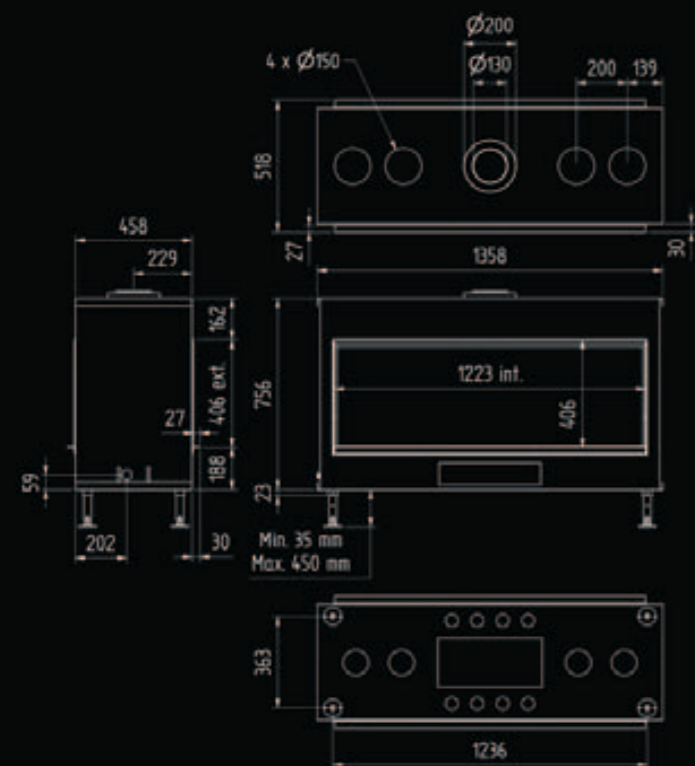


capacity / Leistung	8,5 KW
efficiency / Wirkungsgrad	85,4 %
weight / Gewicht	130 kg
finished size / sichtbare Abmessungen	406 x 1073 mm
smoke conduit / Abgangsstutzen	Ø 200/130 mm
or Ø150/100 see manual / oder Ø150/100 siehe Anleitung	





## Luna 1300 DH Gold

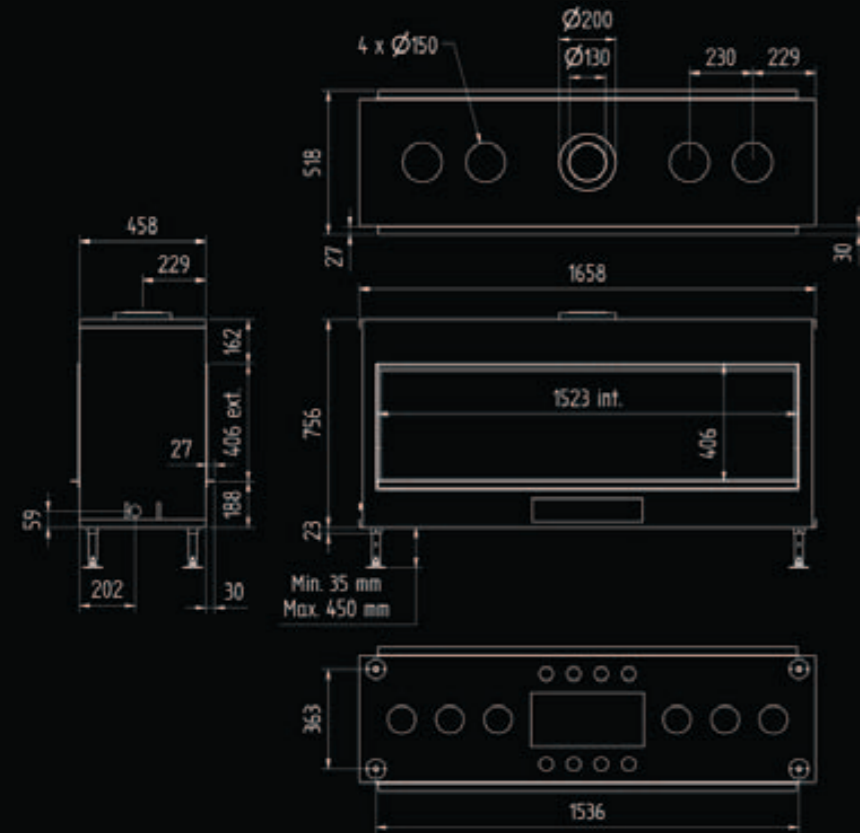


capacity / Leistung	9,7 kW
efficiency / Wirkungsgrad	86,5 %
weight / Gewicht	140 kg
finished size / sichtbare Abmessungen	406 x 1223 mm
smoke conduit / Abgangsstutzen	Ø 200/130 mm
or Ø150/100 see manual / oder Ø150/100 siehe Anleitung	





## Luna 1600 DH Gold

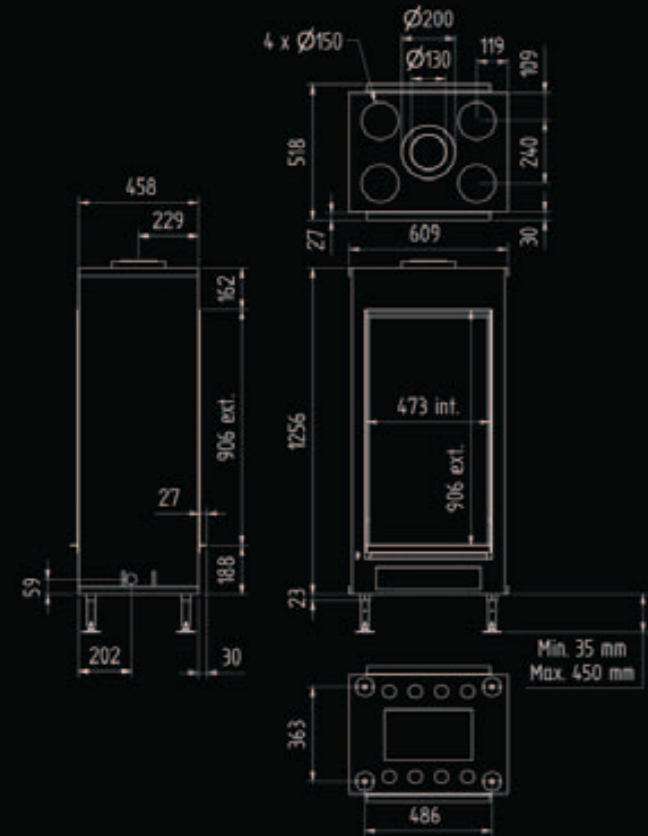


capacity / Leistung	11,5 KW
efficiency / Wirkungsgrad	85,1 %
weight / Gewicht	170 kg
finished size / sichtbare Abmessungen	406 x 1523 mm
smoke conduit / Abgangsstutzen	Ø 200/130 mm
<small>or Ø150/100 see manual / oder Ø150/100 siehe Anleitung</small>	





# Luna 550 DV Gold

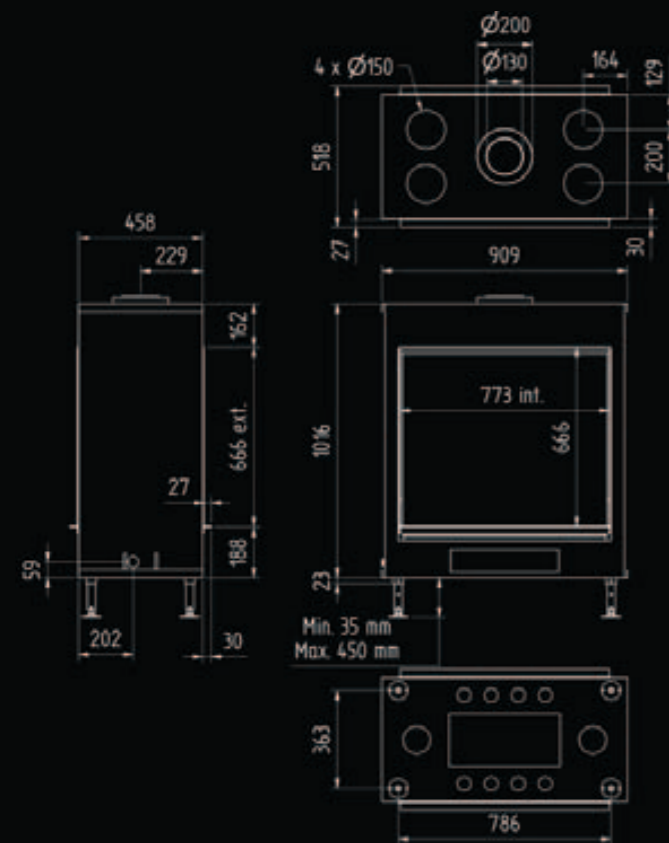


capacity / Leistung	6,5 kW
efficiency / Wirkungsgrad	87 %
weight / Gewicht	125 kg
finished size / sichtbare Abmessungen	473 x 906 mm
smoke conduit / Abgangsstutzen	Ø 200/130 mm
<small>or Ø150/100 see manual / oder Ø150/100 siehe Anleitung</small>	





## Luna 850 DV Gold

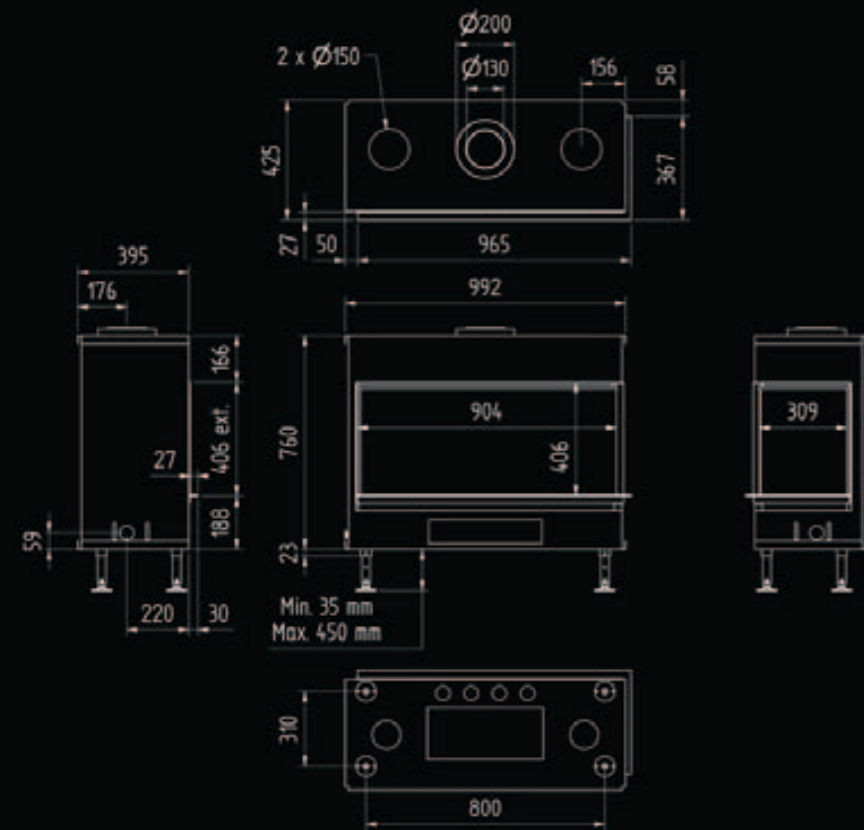


capacity / Leistung	9,5 KW
efficiency / Wirkungsgrad	86,6 %
weight / Gewicht	145 kg
finished size / sichtbare Abmessungen	666 x 773 mm
smoke conduit / Abgangsstutzen	Ø 200/130 mm
or Ø150/100 see manual / oder Ø150/100 siehe Anleitung	





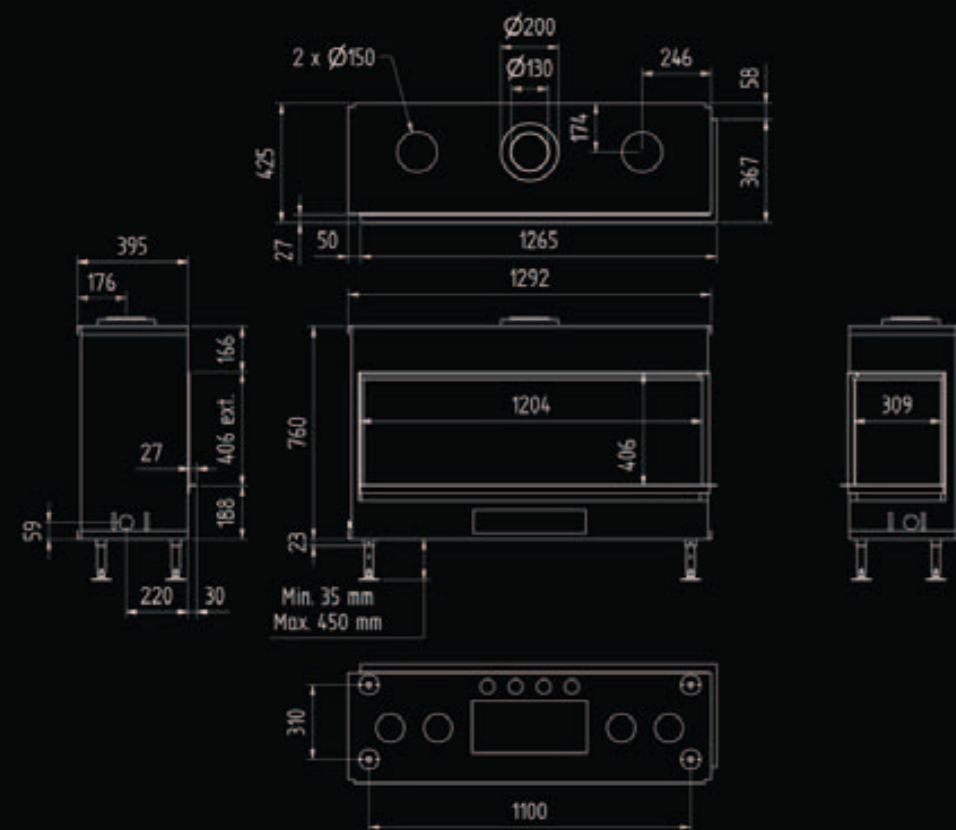
## Luna 1000 CL/CR Gold



capacity / Leistung	7 kW
efficiency / Wirkungsgrad	86,6 %
weight / Gewicht	120 kg
finished size / sichtbare Abmessungen	406 x 904 mm
smoke conduit / Abgangsstutzen	Ø 200/130 mm
<small>or Ø150/100 see manual / oder Ø150/100 siehe Anleitung</small>	

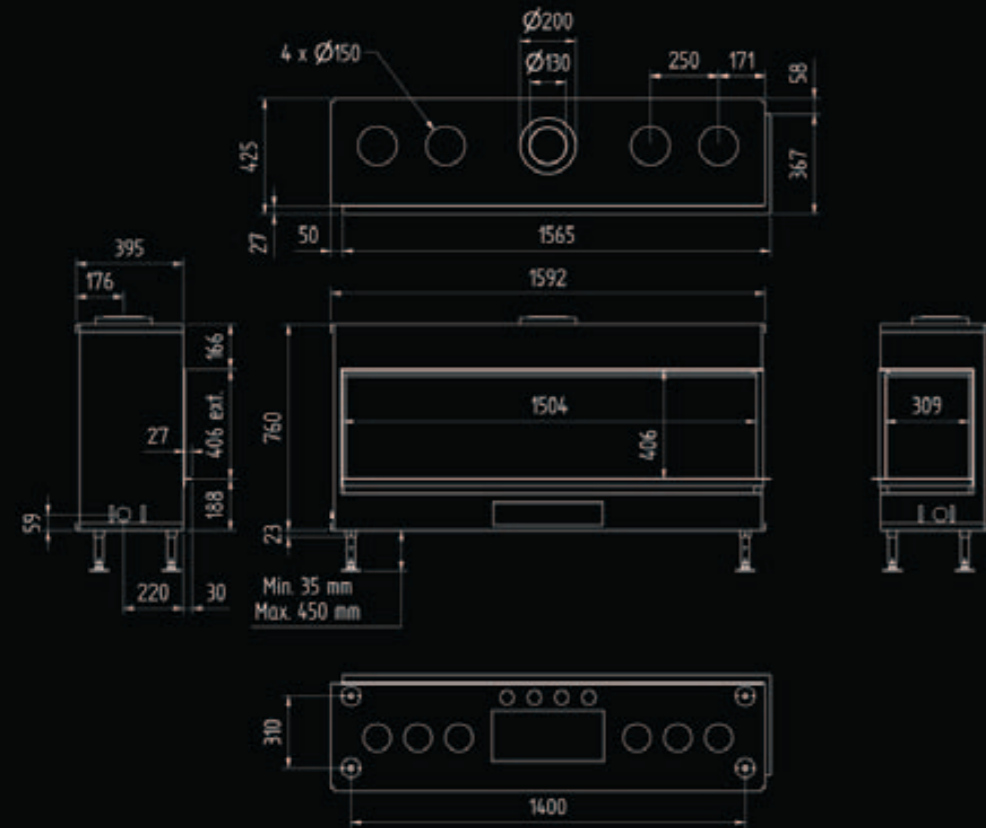


## Luna 1300 CL/CR Gold

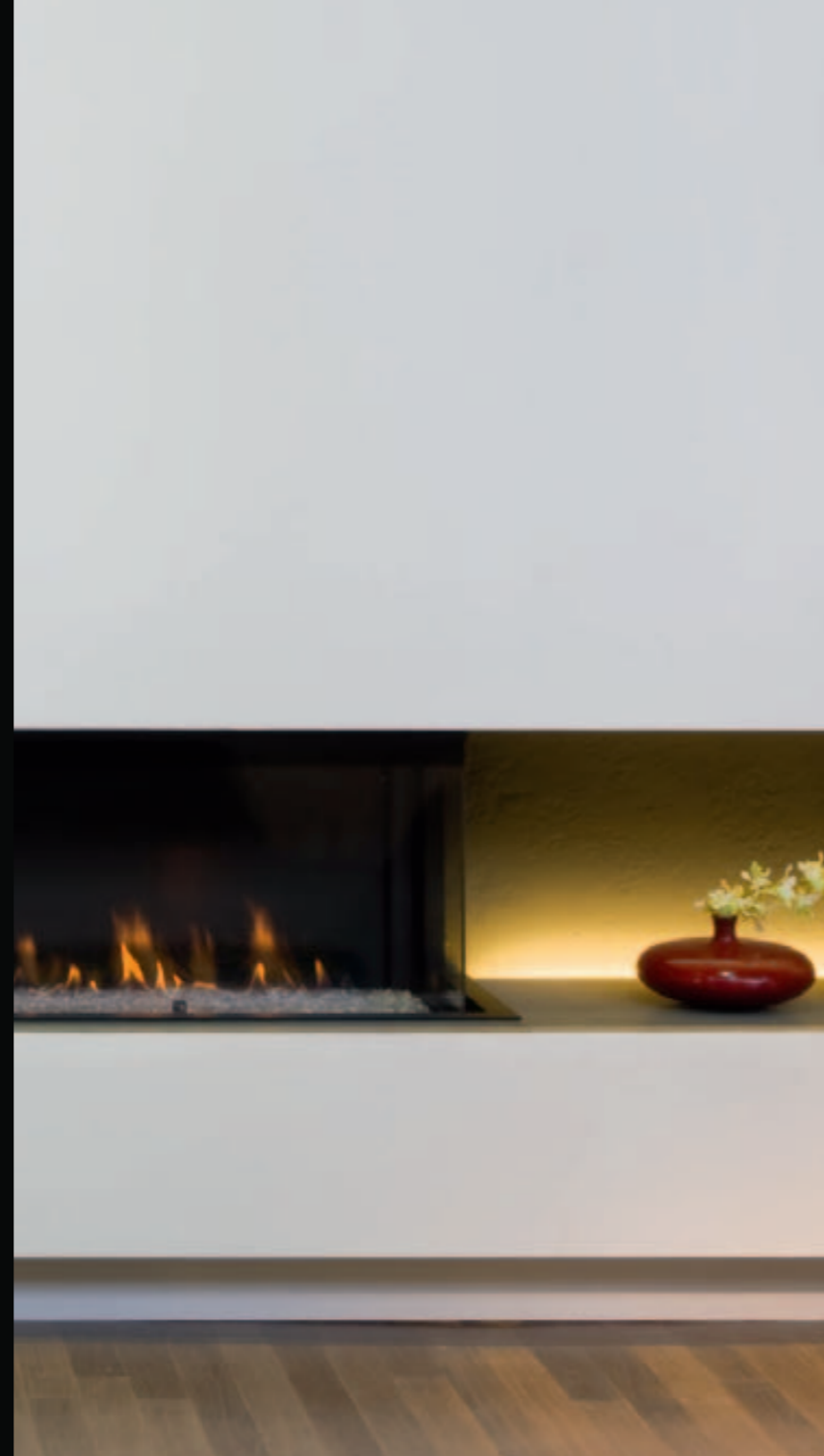


capacity / Leistung	9,5 KW
efficiency / Wirkungsgrad	86,7 %
weight / Gewicht	130 kg
finished size / sichtbare Abmessungen	406 x 1204 mm
smoke conduit / Abgangsstutzen	Ø 200/130 mm
or Ø150/100 see manual / oder Ø150/100 siehe Anleitung	

## Luna 1600 CL/CR Gold

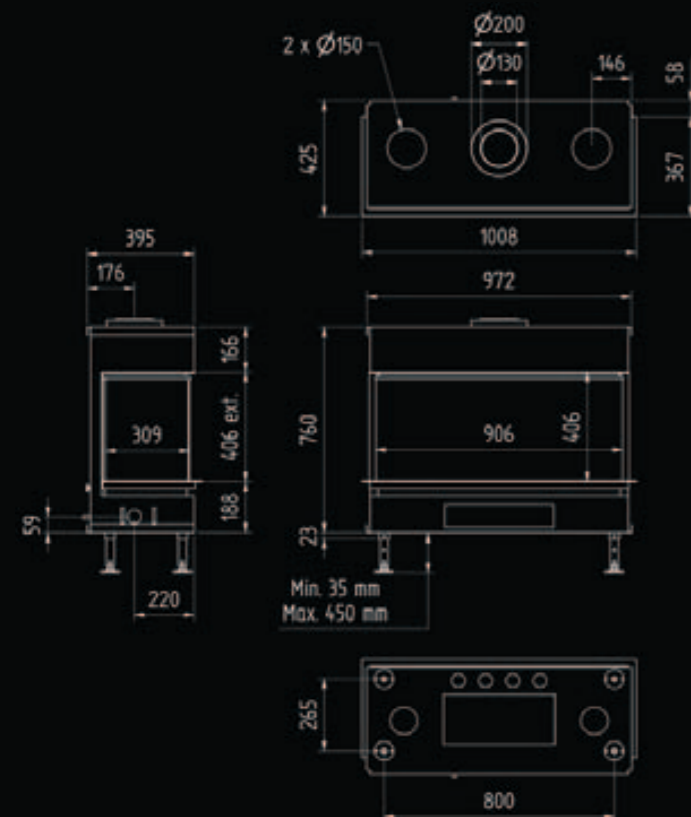


capacity / Leistung	10,5 KW
efficiency / Wirkungsgrad	85,2 %
weight / Gewicht	140 kg
finished size / sichtbare Abmessungen	406 x 1504 mm
smoke conduit / Abgangsstutzen	Ø 200/130 mm
<small>or Ø150/100 see manual / oder Ø150/100 siehe Anleitung</small>	





## Luna 1000 DC Gold

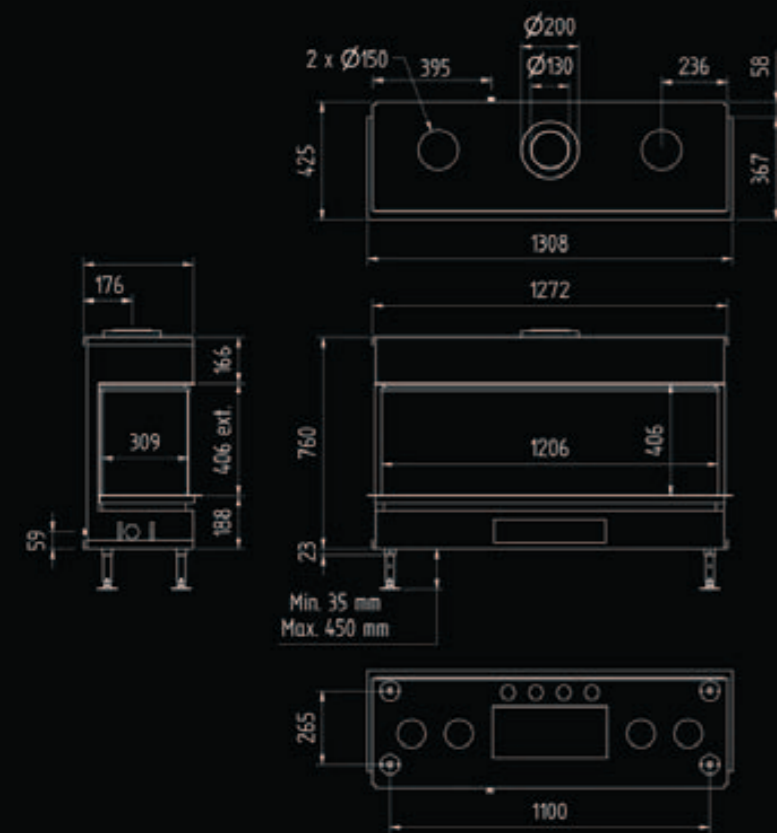


capacity / Leistung	7 kW
efficiency / Wirkungsgrad	85,2 %
weight / Gewicht	110 kg
finished size / sichtbare Abmessungen	406 x 906 mm
smoke conduit / Abgangsstutzen	Ø 200/130 mm
or Ø150/100 see manual / oder Ø150/100 siehe Anleitung	





## Luna 1300 DC Gold

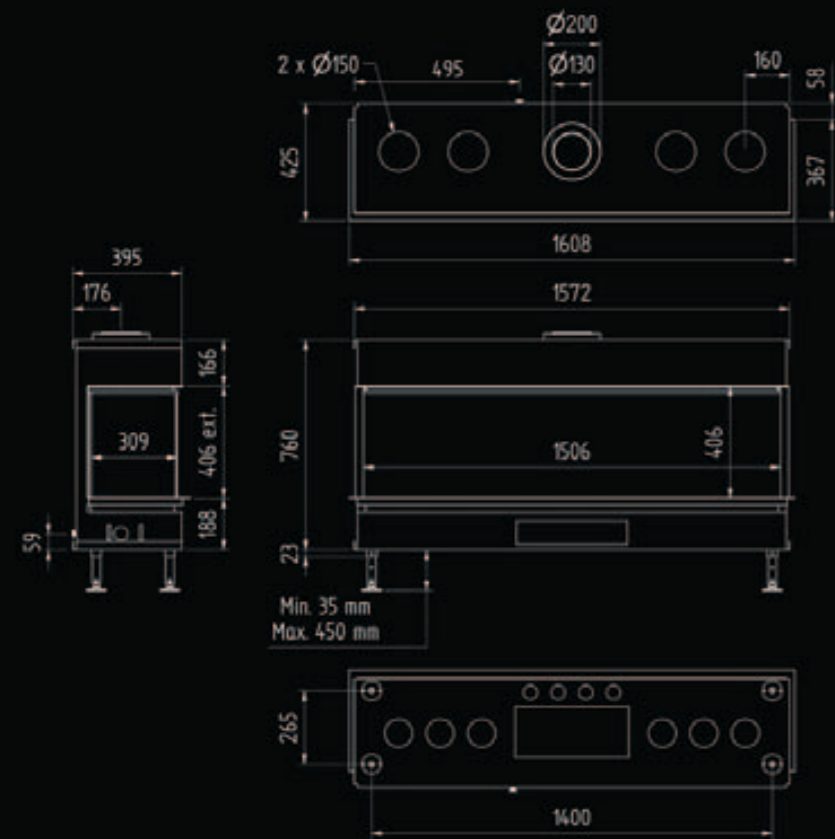


capacity / Leistung	9,3 kW
efficiency / Wirkungsgrad	86,8 %
weight / Gewicht	120 kg
finished size / sichtbare Abmessungen	406 x 1206 mm
smoke conduit / Abgangsstutzen	Ø 200/130 mm
<small>or Ø150/100 see manual / oder Ø150/100 siehe Anleitung</small>	





## Luna 1600 DC Gold

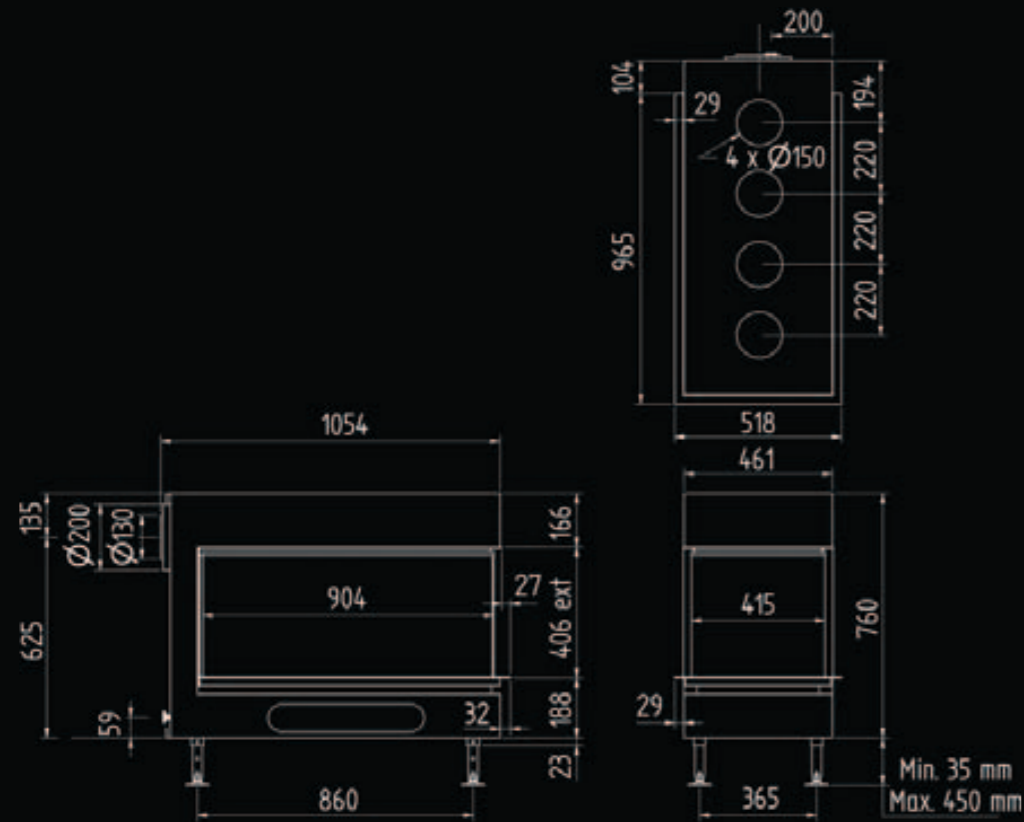


capacity / Leistung	11 KW
efficiency / Wirkungsgrad	85,7 %
weight / Gewicht	150 kg
finished size / sichtbare Abmessungen	406 x 1506 mm
smoke conduit / Abgangsstutzen	Ø 200/130 mm
or Ø150/100 see manual / oder Ø150/100 siehe Anleitung	





## Luna 1000 RD Gold

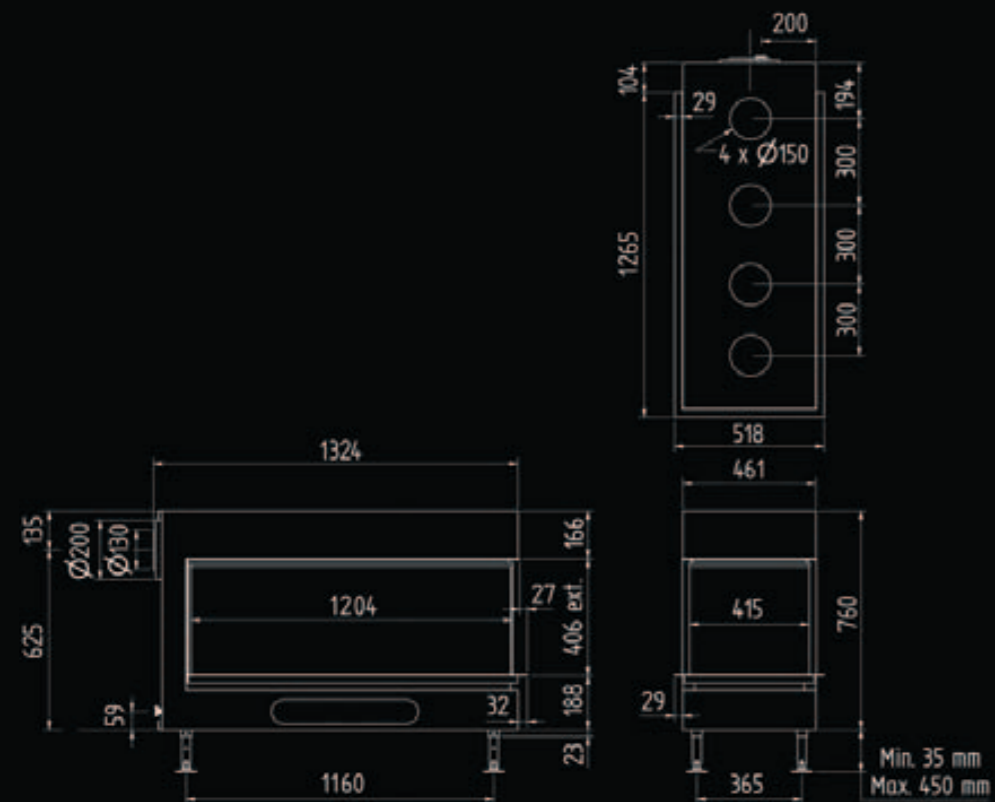


capacity / Leistung	7 KW
efficiency / Wirkungsgrad	82 %
weight / Gewicht	110 kg
finished size / sichtbare Abmessungen	904 x 415 x 406 mm
smoke conduit / Abgangsstutzen	$\varnothing 200/130$ mm
<small>or <math>\varnothing 150/100</math> see manual / oder <math>\varnothing 150/100</math> siehe Anleitung</small>	





## Luna 1300 RD Gold



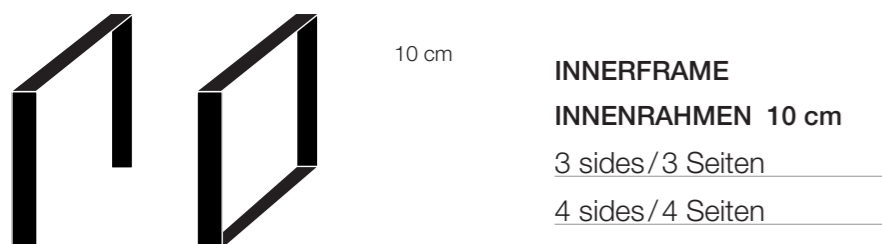
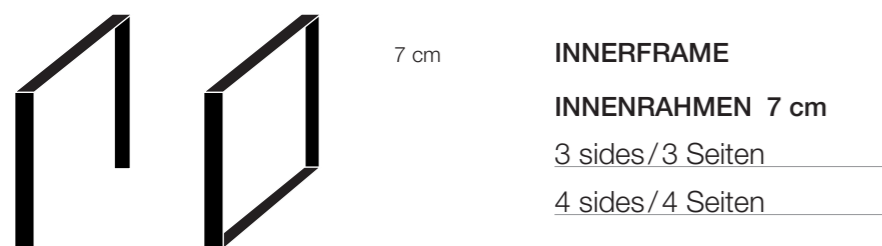
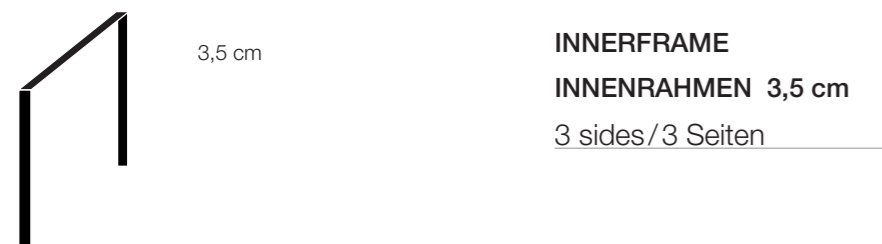
capacity / Leistung	9,5 kW
efficiency / Wirkungsgrad	82 %
weight / Gewicht	130 kg
finished size / sichtbare Abmessungen	1204 x 415 x 406 mm
smoke conduit / Abgangsstutzen	Ø 200/130 mm
or Ø150/100 see manual / oder Ø150/100 siehe Anleitung	



## Frames Rahmen

### Luna Gold

Sided and double sided models / Front- und Durchsicht Modelle



The units come standard with an underframe of 3.5 cm.  
Die Geräte haben serienmäßig einen Unterleiste von 3,5 cm.

### Luna Gold

Corner and double corner models /  
Eck- und doppel Eck-modell



The units come standard with an underframe of 3.5 cm.  
Die Geräte haben serienmäßig einen Unterleiste von 3,5 cm.

## Advantages Luna Gold Avantages Luna Gold

- 1 Easy cleaning of the window. This tilts at an angle of 45°.  
Einfache Reinigung der Glasscheibe. Diese lässt sich in einem Winkel von 45° kippen.



- 2 Multiple placement options. Fireplaces can be installed with a horizontal pipe of more than 10 m (see installation manual).  
Unterschiedliche Platzierungsmöglichkeiten. Die Geräte können an einen Schornstein mit einer Höhe von bis zu 10 m angeschlossen werden (siehe Installationsanforderungen für Ihr Gerät).

- 3 The Appliances are delivered as standard with a remote control.  
Die Geräte werden standardmäßig mit einer Fernbedienung geliefert.

- 4 Convection mantle.  
Konvektionsmantel.

- 5 Construction made from 3 mm Corten steel.  
Korpus besteht aus 3mm Corten-Stahl.

- 6 Standard delivered with legs Warranty.  
Standard mit Füßen.

8-year guarantee on  
the general structure  
2 years guarantee on  
internal moving parts  
No guarantee on glass

8 Jahre Garantie auf  
den Stahlkörper.  
2 Jahre Garantie auf  
innenliegende bewegliche Teile.  
Wir übernehmen  
keine Garantie für Glas.



PASSION FOR FIRE

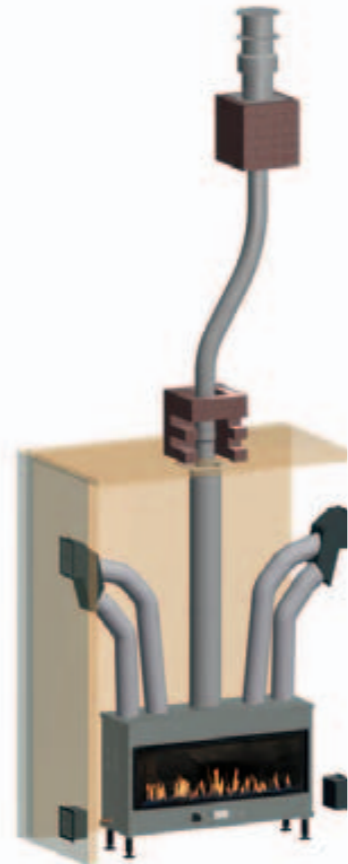




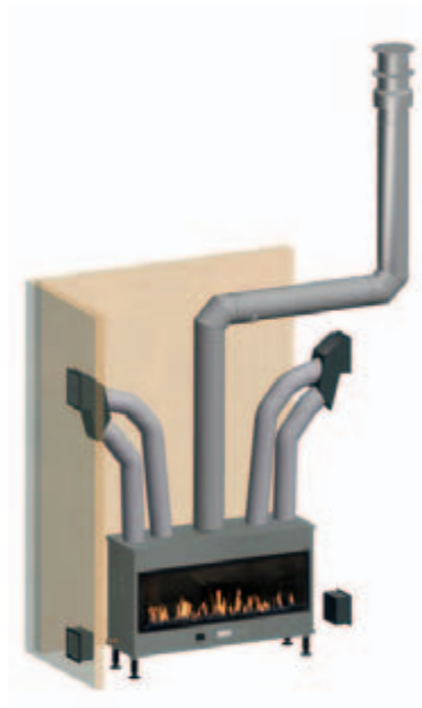
wall lead-through  
Wanddurchgang



roof lead-through  
Dachdurchgang



connection to existing  
chimney / Anschluß  
an einen vorhandenen  
Schornstein



roof lead-through  
Dachdurchgang



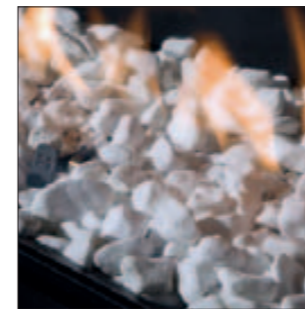
diamond  
Diamond



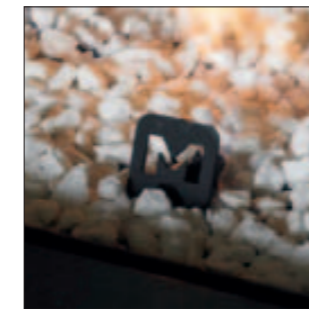
saphir  
Saphir



wood logs  
Holzset



large white pebbles  
Grosse weisse  
Kieselsteine



small white pebbles  
Kleine weisse Kieselsteine



remote control  
Fernbedienung

8-year guarantee on  
the general structure  
2 years guarantee on  
internal moving parts  
No guarantee on glass

8 Jahre Garantie auf  
den Stahlkörper.  
2 Jahre Garantie auf  
innenliegende bewegliche Teile.  
Wir übernehmen  
keine Garantie für Glas.



# Options Wahlmöglichkeiten

## Design convection outlets / Designgitter Mod. dep. n° 000483359-0001

Finishing dimensions / Sichtbare abmessungen 1210 x 82 mm

Installation size / Einbaumass 1200 x 70 mm

Finishing dimensions / Sichtbare abmessungen 420 x 80 mm

Installation size / Einbaumass 407 x 67 mm

Finishing dimensions / Sichtbare abmessungen 250 x 200 mm

Installation size / Einbaumass 230 x 180 mm

## Suction grille / Luftungsgitter

Finishing dimensions / Sichtbare abmessungen 250 x 100 mm

Installation size / Einbaumass 230 x 80 mm

Finishing dimensions / Sichtbare abmessungen 200 x 200 mm

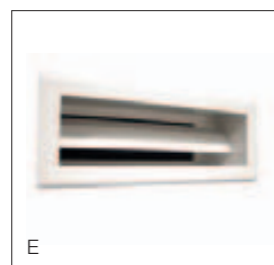
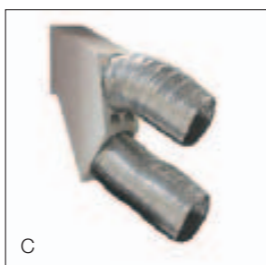
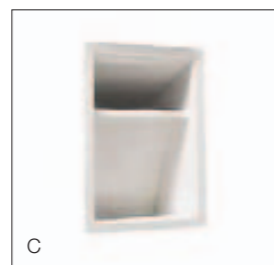
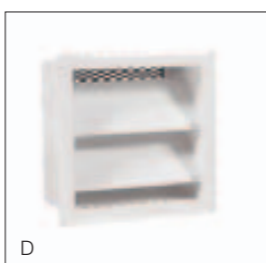
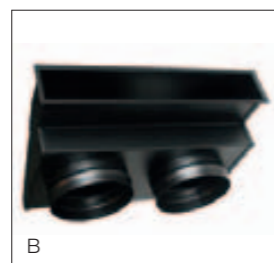
Installation size / Einbaumass 176 x 181 mm

## General accessories / Zubehör

Bio-Clean M-Design

High-teflon oil

Paint black & anthracite / Sprühdose schwarz oder anthrazit



## Grille colour range Farben design- und lüftungsgitter

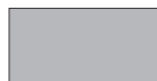
white  
weiss



gray  
grau



alu



black  
schwarz



## Notes Notizen

---

---

---

---

---

---

---

---

---

---

---

---

---

---

---

---

---

---

---

---

---

---

---

---

8-year guarantee on  
the general structure  
2 years guarantee on  
internal moving parts  
No guarantee on glass

8 Jahre Garantie auf  
den Stahlkörper.  
2 Jahre Garantie auf  
innenliegende bewegliche Teile.  
Wir übernehmen  
keine Garantie für Glas.







Even if we apply all possible resources to provide you with the best service, we are not immune to human or mechanical error. It may be that certain information is outdated because we continuously update our products. Certain products can therefore differ from the illustrations in this catalogue. M-design reserves the right to change prices and models without prior notification and disclaims any responsibility in the event of legal prosecution based on this catalogue.

Natürlich werden unsere Kataloge und unser Service ständig überwacht. Trotzdem bitten wir von kleinen Fehlern abzusehen die in diesem Zusammenhang entstanden sind abzusehen. Es ist durchaus möglich das bestimmte Informationen veraltet sind obwohl wir versuchen diese stetig zu aktualisieren. Bestimmte Produkte können daher von den Abbildungen in diesem Katalog abweichen. M-Design behält sich das Recht vor, Preise und Modelle ohne Vorankündigung zu ändern und übernimmt keinerlei Verantwortung für den Fall der Rechtsverfolgung zu diesem Katalog.



The paper used in this catalogue is from a responsibly managed forest.

Das Papier in diesem Katalog stammt aus nachhaltig bewirtschafteten Wäldern.

The HR+ label, all the benefits at a glance. The HR+ label proves that the appliance meets the strictest checked standards. If you know exactly how strict our standards are, you will realize that you cannot beat the HR+ label. After all, this label will provide you with numerous guarantees.

#### SAFETY GUARANTEE

you may rest assured that the appliance satisfies the strictest belgian and european standards.

#### ECONOMICAL GUARANTEE

because of its high yield, your consumption is lower, but you still enjoy the same comfort.

#### ECO GUARANTEE

this is a double guarantee because you consume less which, in addition, is more environmentally friendly.

the hr+ label, now that's your guarantee to select the ultimate in heating. the only problem left is to choose from the many different models that we have on offer for you.

Das HR+ label, Alle Vorteile auf einen Blick: Das HR+ Label steht für die strengen Standards, welchen unsere Geräte unterstehen und zeichnet eine Vielzahl von Garantien aus.

#### SICHERHEITSGARANTIE

Die Geräte entsprechen den Belgischen und Europäischen Richtlinien.

#### WIRTSCHAFTLICHE GARANTIE

Trotz des hohen Wirkungsgrades sind unsere Geräte im Verbrauch sehr gering.

#### UMWELTGARANTIE

Dies ist eine zusätzliche Garantie für den niedrigen Verbrauch von Rohstoffen.

Das HR+ Label garantiert Ihnen einen der besten Heizkamine zu verarbeiten. Das einzige Problem besteht darin unter der Vielzahl unserer Modelle das richtige Gerät auszusuchen.







PASSION FOR FIRE

Torhoutsesteenweg 222A  
8210 Zedelgem (Bruges)  
Belgium  
info@m-design.be  
www.m-design.be

Ihr Verteiler / Your distributor

